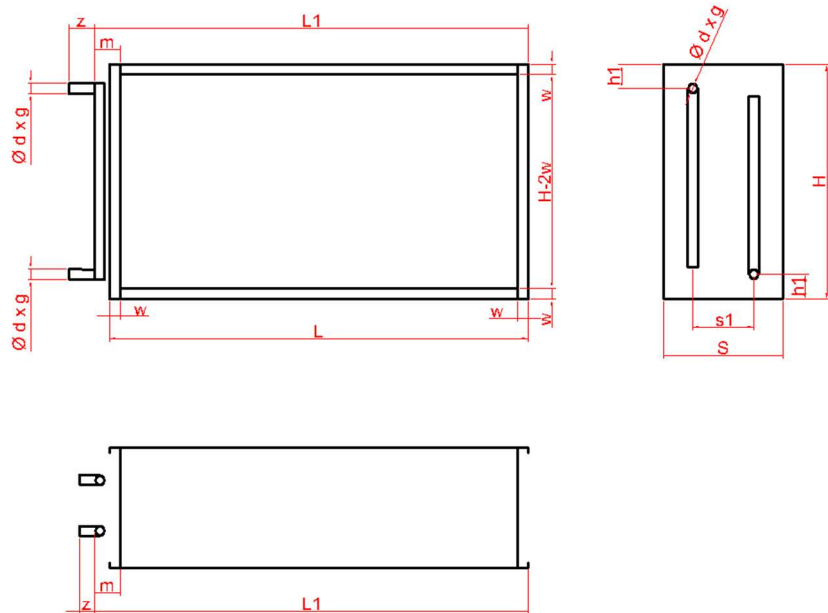


Karta zapytania ofertowe wymiennika wodnego



Parametry powietrza:

Ilość powietrza [m³/h]:

Temperatura przed wymiennikiem [°C]:

Wilgotność przed wymiennikiem [%]:

Temperatura z wymiennikiem [°C]:

Temperatura czynnika [zasilanie/powrót, °C]:

Rodzaj czynnika [woda/rodzaj glikolu, stężenie glikolu]:

.....

Niestandardowe zanieczyszczenia i związki chemiczne zawarte w powietrzu:

.....

Wymiary [mm]:

L =

L1 =

H =

h1 =

S =

s1 =

z =

m =

w =

Ø d =

g =