



DOKUMENTACJA TECHNICZNO-RUCHOWA

CENTRALE WENTYLACYJNO-KLIMATYZACYJNE

MC W – Centrale standardowe (wewnętrzne)

MC D – Centrale dachowe

MC B – Centrale basenowe

MC H – Centrale higieniczne

Micro-Clima Sp. z o.o.

e-mail: info@micro-clima.pl

Niniejsza dokumentacja winna być przechowywana u użytkownika!

W przypadku niestosowania warunków podanych w dokumentacji wygasa prawo gwarancji. Firma Micro-Clima nie ponosi odpowiedzialności za skutki niezgodnie z przeznaczeniem zastosowania urządzenia.



Spis treści

1. Informacje ogólne	3
Wprowadzenie i zastosowanie central	
Budowa central	
Strona wykonania	
2. Transport i przechowywanie	5
3. Lokalizacja i montaż	6
Wybór miejsca montażu	
Łączenie i podparcie bloków central	
Podłączenie kanałów wentylacyjnych	
Podłączenie hydrauliczne	
Odprowadzenie kondensatu	
Podłączenie instalacji elektrycznej	
Montaż zadaszzenia w centralach (dotyczy central dachowych)	
4. Czynności przygotowawcze do rozruchu	15
Instalacje elektryczne	
Nagrzewnice elektryczne	
Nagrzewnice wodne lub glikolowe	
Chłodnice freonowe, wodne i glikolowe	
Filtry	
Wymiennik krzyżowy	
Wymiennik obrotowy	
Zespół wentylatorowy	
5. Pierwsze uruchomienie	17
6. Eksploatacja i konserwacja	18
Filtry	
Nagrzewnica wodna lub glikolowa	
Nagrzewnica elektryczna	
Chłodnica wodna lub glikolowa	
Chłodnica freonowa	
Wymiennik krzyżowy	
Wymiennik obrotowy	
Przepustnice	
7. Bezpieczeństwo użytkowania	22
8. Pomiar kontrolny parametrów pracy	22
9. Części zamienne, naprawy i serwis	22
10. Demontaż i utylizacja urządzenia	22
11. Karta zgłoszenia awarii	22

1. Informacje ogólne



Wprowadzenie i zastosowanie central

Niniejsze opracowanie dotyczy dokumentacji techniczno-ruchowej central wentylacyjno-klimatyzacyjnych firmy MICRO-CLIMA. Dostępne są one w wykonaniu standardowym, dachowym, basenowym, garażowym oraz higienicznym. W DTR zawarto informacje dotyczące montażu, rozruchu i obsługi eksploatacyjnej central wentylacyjno- klimatyzacyjnych.

Niniejsza Dokumentacja Techniczno-Ruchowa odnosi się do central o wielkości od 0 do 125 oraz zakresie wydatków od 1500 do 100 000 m³/h.

Przed przystąpieniem do montażu, eksploatacji oraz wszelkich zabiegów konserwacyjnych, należy szczegółowo zapoznać się z niniejszą instrukcją i dostosować się do wszystkich zaleceń zawartych w DTR.

Uszkodzenia urządzeń wynikające z niestosowania się do instrukcji a w szczególności powstałe na skutek nieprawidłowego składowania lub transportu, błędnego wykonania podłączeń oraz zaniedbania czynności eksploatacyjnych nie podlegają naprawom gwarancyjnym

Centrale wentylacyjno-klimatyzacyjne MICRO-CLIMA to typoszereg urządzeń, których konstrukcja pozwala na tworzenie różnych opcji poprzez wielowariantowe łączenie podzespołów, realizujących dowolny proces obróbki powietrza. Połączone podzespoły funkcyjne są zgrupowane we wspólnej obudowie.

Centrale firmy MICRO-CLIMA oprócz wentylacji zapewniają również obróbkę powietrza polegającą na ogrzewaniu, chłodzeniu, osuszaniu lub nawilżaniu powietrza zgodnie z potrzebami użytkowników. Dostępne są także różne formy odzysku energii oraz wariant tłumienia hałasu.

Typoszereg central wentylacyjno-klimatyzacyjnych charakteryzuje szeroki przedział wydajności powietrza 1500 -100000 m³/h, Centrale można stosować zarówno w małych obiektach jak i budynkach o dużej kubaturze typu: hale przemysłowe, centra handlowe, czy obiekty użyteczności publicznej.

Uwaga!

MICRO-CLIMA Sp. z o.o. zastrzega sobie prawo do wprowadzenia zmian danych technicznych i konstrukcyjnych.

Budowa central

Konstrukcja szkieletowa central standardowych i dachowych wykonana jest z profili aluminiowych, połączonych narożnikami z poliamidu. Rozwiązanie takie sprawia, że konstrukcja jest zwarta i stabilna. W centralach przeznaczonych do pracy w niskich temperaturach zastosowano profile z wkładkami termicznymi, zapobiegającymi wykraplaniu wilgoci. Dodatkową sztywność konstrukcji zapewnia rama montażowa wykonana z profili stalowych.

Obudowy central wykonywane są z płyt warstwowych, wypełnionych sztywną pianką poliuretanową lub opcjonalnie wełną mineralną. Płyty są obustronnie pokryte blachą ocynkowaną lub malowana proszkowo. Grubość płyt zewnętrznych w zależności od wielkości centrali wynosi od 25 do 35 mm i zapewnia izolację termiczną i akustyczną.

Pracę central wentylacyjno-klimatyzacyjnych firmy MICRO-CLIMA w optymalnych zakresach zapewniają systemy automatycznej regulacji i sterowania procesami uzdatniania powietrza oraz płynna regulacja wydajności wentylatorów.

Centrale w wykonaniu wewnętrznym - standardowe, przeznaczone są do pracy w pomieszczeniach takich jak: maszynownie, piwnice itp. W związku z tym spełniają rygorystyczne wymagania akustyczne. Decydując się na montaż tego typu central należy przewidzieć odpowiednią ilość miejsca na obsługę i serwis.

Centrale w wykonaniu dachowym - wyposażone są w daszek, czerpnie i wyrzutnie. Daszek stanowi zabezpieczenie przed opadami atmosferycznymi, zaś jego wyprofilowanie oraz wykonanie zapobiega gromadzeniu się wody. Konstrukcja czerpni i wyrzutni powietrza, zaopatrzonych w odkraplacze oraz drobną siatkę, uniemożliwia



przedostawanie się do wnętrza central wody opadowej, zanieczyszczeń mechanicznych, zwierząt. Doprowadzenie czynnika do nagrzewnicy czy chłodnicy oraz odprowadzenia kondensatu odbywa się dołem.

Każda centrala posiada własną tabliczkę znamionową na której podane są najważniejsze parametry techniczne. Na sekcji wentylatora umieszczona jest tabliczka znamionowa centrali, na której podany jest m.in. numer zlecenia oraz typ i numer fabryczny urządzenia oraz podstawowe parametry.

Centrale mogą być stosowane do uzdatniania powietrza o maksymalnej koncentracji pyłu 0.5 mg/m³. Dopuszczalny zakres temperatury powietrza doprowadzanego do zespołów wentylatorowych wynosi: 15°C do +40°C (silniki w wykonaniu normalnym).

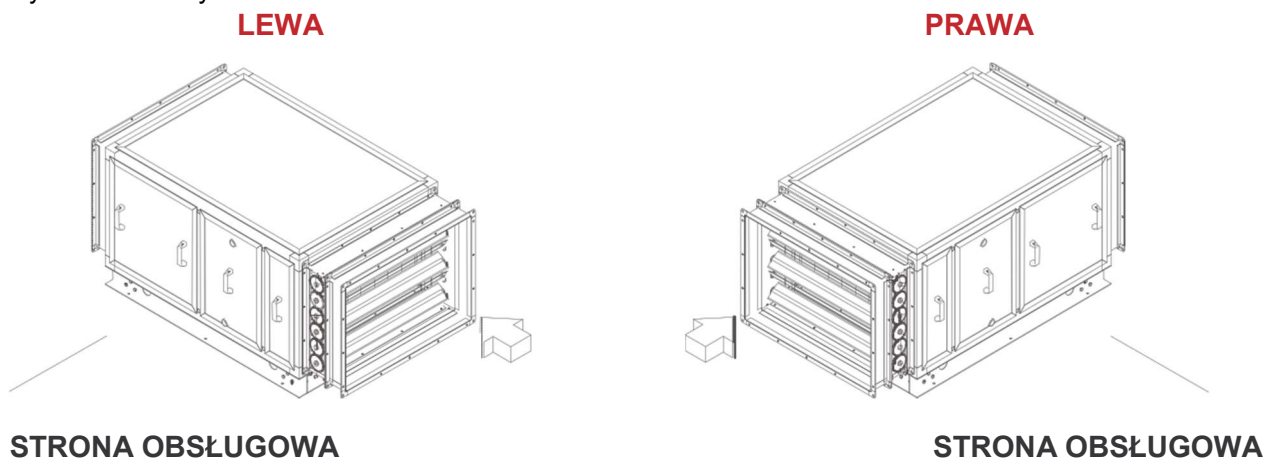
Strona wykonania

Oferowane centrale wentylacyjno-klimatyzacyjne produkowane są w wykonaniu prawym oraz lewym. Stronę wykonania określa się w zależności od kierunku przepływu powietrza w stosunku do strony serwisowej. Wskazuje ona lokalizację drzwi inspekcyjnych, króćców przyłączeniowych wymienników, odprowadzenia skroplin.

- prawa patrząc zgodnie z kierunkiem przepływu, strona obsługowa występuje po prawej stronie
- lewa patrząc zgodnie z kierunkiem przepływu, strona obsługowa występuje po lewej stronie

W przypadku central nawiewno - wywiewnych w oznakowaniu stosuje się oznaczenie zarówno dla części nawiewnej i wyciągowej.

Rys. 1 Strona wykonania central



2. Transport i przechowywanie

Poszczególne elementy centrali są owinięte folią zabezpieczającą. Folię należy zdjąć bezpośrednio przed montażem.

UWAGA! Pozostawienie folii może spowodować odbarwienie paneli.

Urządzenia należy przechowywać w miejscu suchym i nie narażonym na działanie czynników atmosferycznych, w którym temperatura wynosi od - 25°C do +50°C.

Centrale można transportować za pomocą podnośnika widłowego lub dźwigu w pozycji ich normalnej pracy, zwracając szczególną uwagę na zabezpieczenie powierzchni bocznych i wystających elementów przed uszkodzeniem. Przed podniesieniem urządzenia należy upewnić się czy drzwi i kłapy rewizyjne są zamknięte.

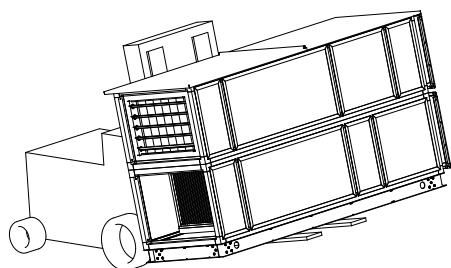


Nie można składować bloków jednych na drugich (ze względu na możliwe uszkodzenia mechaniczne nie objęte gwarancją producenta).

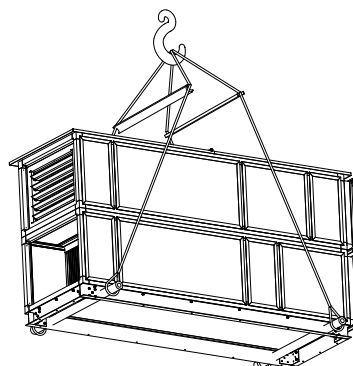
Centrale, do transportu za pomocą wózka widłowego (Rys 2.1) są wyposażone w drewniane belki, które przykręcone do ramy bloku centrali zapewniają jej stabilność podczas rozładunku i chronią przed uszkodzeniami mechanicznymi.

Centrale, do transportu za pomocą dźwigu, posiadają specjalnie w tym celu wykonane w ramach wzdłużnych otwory. Aby nie doszło do uszkodzenia boków urządzenia należy powyżej centrali zastosować rozpórki zabezpieczające, których długość w każdym przypadku musi być większa od największego wymiaru poprzecznego. (Rys 2.1)

Rys. 2.1 Transport przy użyciu wózka widłowego



Rys. 2.1 Transport przy użyciu dźwigu



Należy dokonać oględzin (czy nie doszło do uszkodzenia opakowania lub elementu centrali, czy wszystkie króćce są dostatecznie zabezpieczone na czas składowania, itp.) oraz sprawdzić kompletność dostarczonej centrali oraz dołączanej dokumentacji.

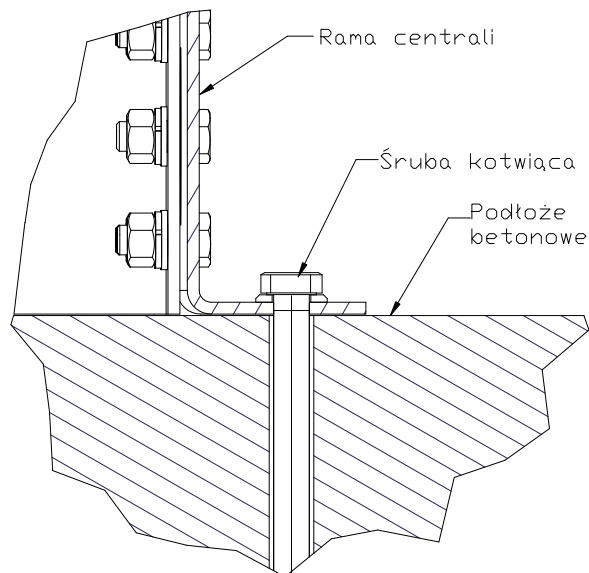
Wszystkie uszkodzenia, które powstały poprzez niewłaściwy transport, rozładunek lub składowanie nie są objęte gwarancją producenta!

3. Lokalizacja i montaż

Centralę należy ustawić na wypoziomowanym podłożu o odpowiedniej wytrzymałości, dostosowanej do ciężaru i wielkości centrali. Centrale wyposażone w odpływ skroplin powinny być ustawione na betonowym lub stalowym cokole, o wysokości umożliwiającej zamontowanie syfonu wodnego. Dla typowego syfonu wysokość cokołu nie powinna być mniejsza niż 150 mm.

W niektórych sytuacjach konieczne może być wykonanie wgłębienia, aby zachować odpowiednią wysokość umożliwiającą zamontowanie syfonu. Należy zwrócić uwagę na różnice pomiędzy wysokością centrali a wysokością komory nawilżania, i w razie konieczności pod samą sekcję nawilżania przygotować odpowiednią posadzkę korygującą tę różnicę lub posadzić centralę na ramie o odpowiedniej wielkości.

Rys. 3.1 Sposób montażu centrali do podłoża



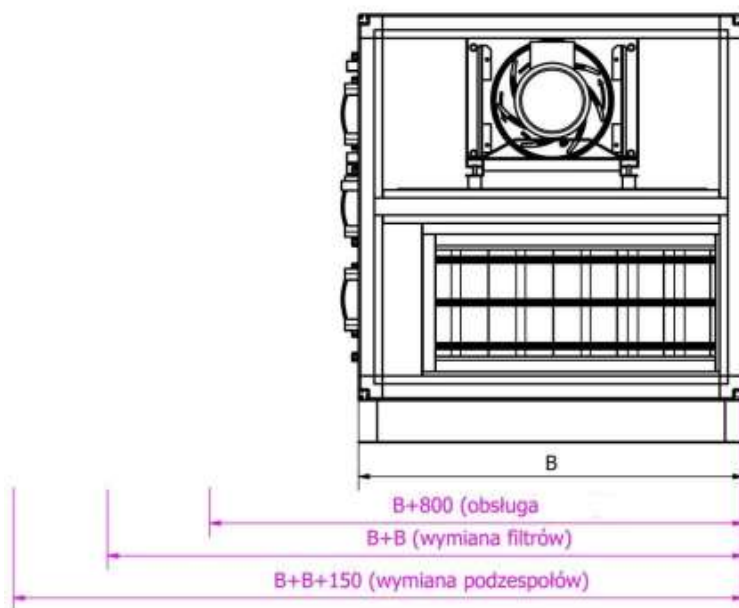
Wybór miejsca montażu

Przed samym posadowieniem centrali w pierwszej kolejności należy wziąć pod uwagę:

- centrala powinna być umieszczona w danej przestrzeni w taki sposób, aby podłączenie instalacji (rurociągi, tory kablowe, kanały wentylacyjne) nie powodowało utrudnień w dostępie do płyt inspekcyjnych,
- między stroną obsługową centrali a wszelkimi ograniczeniami (filary, ściany) powinna być zapewniona odpowiednia ilość wolnego miejsca, aby sam montaż, eksploatacja i przeglądy serwisowe, naprawcze przebiegały sprawnie.



Rys. 3.2. Rozlokowanie centrali

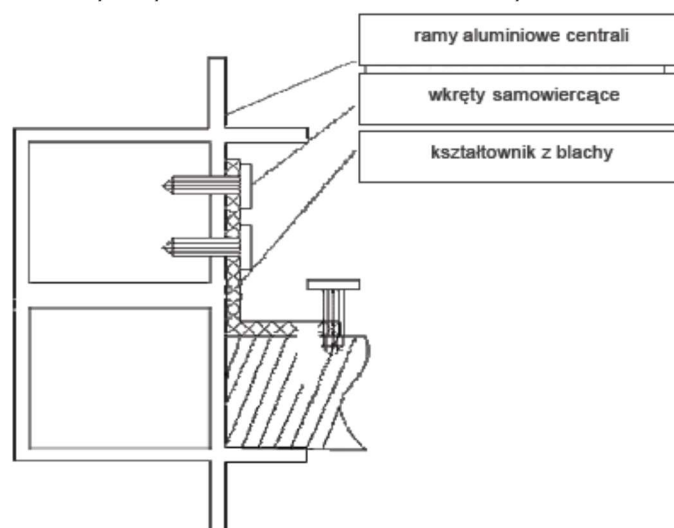


Łączenie bloków central

Przed zakotwiczeniem central dostarczonych ze względów transportowych w częściach składowych należy połączyć i uszczelnić rozdzielone sekcje za pomocą wkrętów samowiercących poprzez belki wewnętrzne zgodnie z rysunkiem.

W centralach w wykonaniu dachowym, dostarczanych w częściach montażu zadaszenia dokonuje się dopiero po połączeniu bloków centrali i jej zakotwiczeniu. Do uszczelnienia należy użyć materiałów uszczelniających dostarczonych wraz z centralą.

Rys. 3.3 Łączenie części nawiewnej z wywiewna w centralach nałożonych

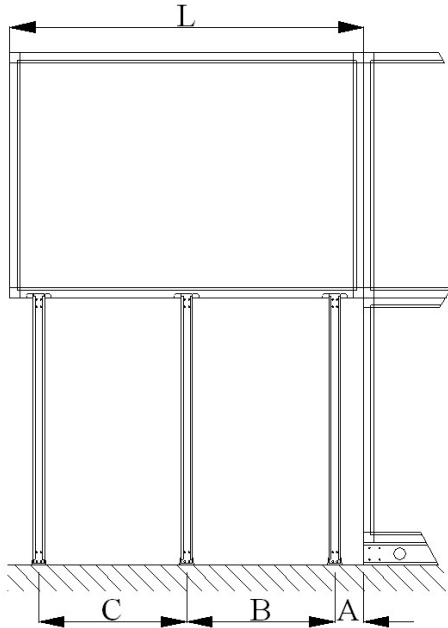




Podparcie górnych bloków centrali

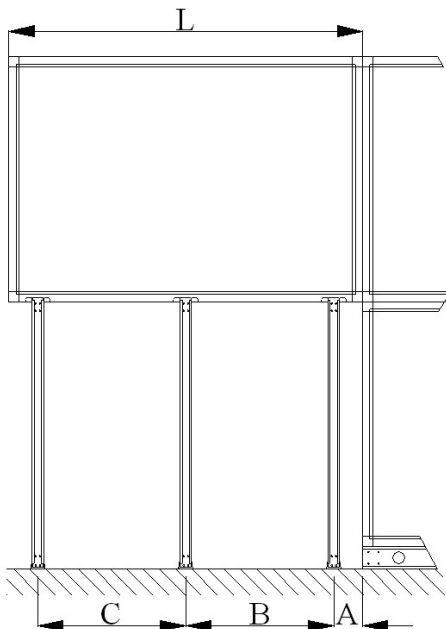
W centralach wentylacyjnych nawiewno – wywiewnych górne bloki centrali należy umieścić na dołączonych do centrali podporach wg załączonych rysunków.

Rys. 3.4a Podparcie bloków górnych w centralach wielkości 0-50



rozmieszczenie podpór				
długość sekcji L	A	B	C	ilość par podpór
2040	150	870	870	3
1680	150	690	690	3
1560	150	630	630	3
1440	150	570	570	3
1200	150	900	X	2
1080	150	780	X	2
960	150	660	X	2
840	150	540	X	2
720	150	420	X	2
600	450	X	X	1
480	330	X	X	1
360	210	X	X	1

Rys. 3.4b Podparcie bloków górnych w centralach wielkości 60-80



rozmieszczenie podpór				
długość sekcji L	A	B	C	ilość par podpór
2450	200	1025	1025	3
2000	200	800	800	3
1800	200	700	700	3
1150	225	700	X	2
950	225	500	X	2
900	200	500	X	2
700	500	X	X	1
500	300	X	X	1

Podłączenie kanałów wentylacyjnych

Kanały wentylacyjne łączy się z centralą za pośrednictwem połączeń elastycznych, zapobiegających przenoszeniu się drgań wentylatora na kanał.



Kołnierze kanałów oraz połączeń elastycznych łączy się za pomocą śrub. Przewody instalacji wentylacyjnej muszą mieć zapewnione własne elementy zawieszenia lub wsparcia, tak aby nie przenosiły własnych obciążeń na centralę.

Zewnętrzne ramki króćców elastycznych wyposażone są w przewody uziemiające łączące masę obudowy centrali z masą kanałów wentylacyjnych.

Sposób prowadzenia kanałów wentylacyjnych w pobliżu centrali powinien możliwie najprostszy, a kształtki nie zaburzały przepływu strumienia powietrza. Zapobiega to powstawaniu hałasu w instalacji wentylacyjnej.

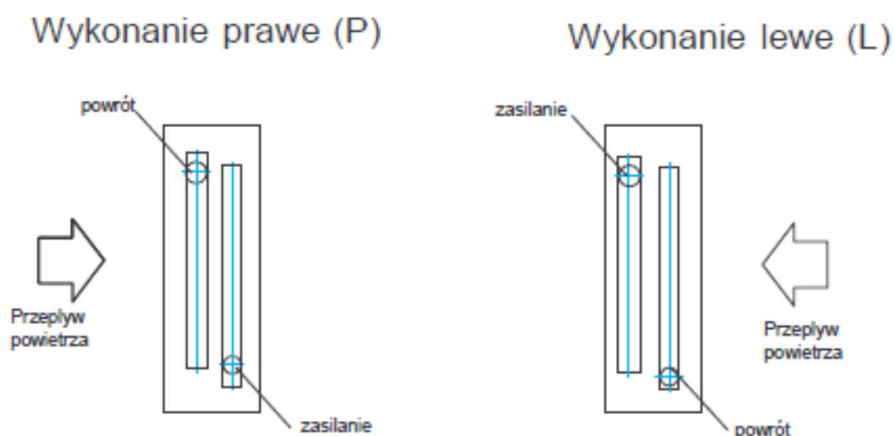
Podłączenie hydrauliczne

Nagrzewnicę i chłodnicę należy podłączyć w układzie przeciwpływowym, zgodnie z oznaczeniami znajdującymi się przy króćcach. Odwrotne podłączenie powoduje znaczny spadek wydajności cieplnej. Rurociągi zasilające nie mogą utrudniać dostępu do centrali i muszą być rozbieralne, tak aby możliwe było wyciągnięcie wymienników (należy stosować połączenia śrubowe lub kołnierzowe). Rurociągi nie mogą być podparte na króćcach, a ich naprężenia termiczne muszą być odpowiednio skompensowane, tak aby nie były przenoszone na króćce. Rurociągi prowadzone na zewnątrz lub w pomieszczeniach, w których temperatura może spaść poniżej 5°C należy odpowiednio zaizolować termicznie a w razie potrzeby stosować dodatkowo kabel grzewczy.

Uwaga!

Przepływ czynnika powinien się odbywać w „przeciwpływie” w stosunku do kierunku przepływu powietrza.

Rys. 3.5 Sposób podłączenia wymiennika wodnego a) wykonanie prawe, b) wykonanie lewe



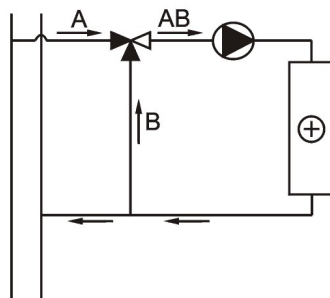
UWAGA!

Po zakończeniu prac montażowych instalację hydrauliczną należy przedmuchać sprężonym powietrzem

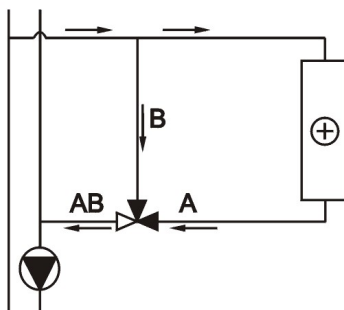
Obiegi hydrauliczne

Zawory dostarczane z automatyką MICRO-CLIMA mogą być stosowane tylko w układach mieszających.

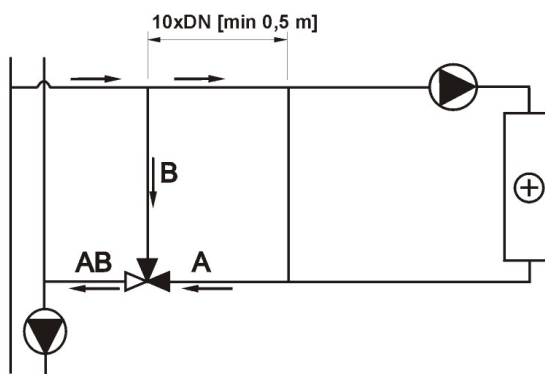
Poniższe schematy są tylko przykładowe, bez szczegółów instalacji. Układ z zaworem mieszającym i pompą w obiegu wtórnym – (regulacja jakościowa):



Układ z zaworem mieszającym i pompą w obiegu pierwotnym – (regulacja ilościowa):



Układ z zaworem mieszającym, pompa w obiegu pierwotnym i wtórnym – (regulacja jakościowa). Układ ten jest korzystny ponieważ nie zaburza przepływu w obiegu pierwotnym (strumień czynnika w obu obiegach są stałe).



Średnice króćców przyłączeniowych wodnych wymienników ciepła zestawiono w tabeli

Wielkość centrali	Wymiary króćców [cal]					
	Nagrzewnice wodne			Chłodnice wodne		
	2-rzędowe	3-rzędowe	4-rzędowe	5-rzędowe	6-rzędowe	7-rzędowe
0	1/2	3/4	1/2		3/4	
10	1	1	3/4		1	
20	1	1	1		1 1/4	
30	1 1/4	1 1/4		1 1/4		1 1/4
40	1 1/4	2		1 1/2		2
50	2	2	2		2 1/2	



60	2	2 ½	2 ½		2 ½	
70	2	2 ½	2 ½		3	
80	2 ¼	2 ½	2 ½		3	
85	2	2 ½	2 ½		4	
90	2 ½	4	2 ½		4	
100	2 ½	2 ½	4		4	
105	2 ½	2 ½	2 ½		2 ½	
110	2 ½	2 ½	3		3	
120	2 ½	2 ½	3		4	
125	2 ½	3	4		4	

Uwaga!

Doboru elementów układu hydraulicznego, jak również montaż i uruchomienie, powinna przeprowadzić firma mająca odpowiednie doświadczenie i wiedzę z zakresu hydrauliki i ogrzewnictwa. Firma Micro-Clima nie ponosi odpowiedzialności za niedogrzewanie powietrza, spowodowane nieprawidłową konfiguracją i podłączeniem układu hydraulicznego centrali.

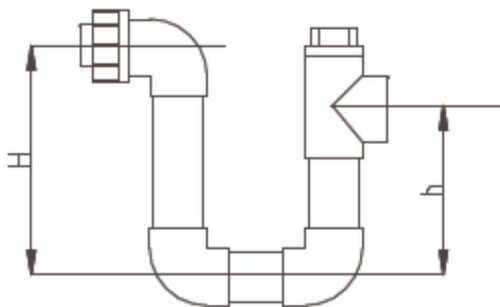
Odprowadzenie kondensatu

Tace ociekowe występujące w sekcjach chłodzenia i odzysku ciepła (wymiennik krzyżowy i obrotowy) wyposażone są w króćce odprowadzające kondensat na zewnątrz centrali.

Do króćca odpływowego należy podłączyć syfon, który umożliwi odprowadzenie kropli przy zróżnicowanym ciśnieniu wewnątrz sekcji oraz ciśnieniu otoczenia. W trakcie pracy centrali syfon musi być zalany wodą. Syfon i odpływ kondensatu musi być zabezpieczony przed zamarzaniem.

W centralach zastosowano syfon klasyczny.

Rys. 3.6 Syfon klasyczny (sekcje pracujące w warunkach nadciśnienia)



Wymiar H syfonu zależy od różnicy ciśnień na zewnątrz oraz wewnątrz sekcji, z której skropliny są odprowadzane.

ciśnienie całk. wentylatora [Pa]	wymiar H [mm]	wymiar h [mm]
< 600	100	50
600 ÷ 1000	140	70
1000 ÷ 1400	190	95
1400 ÷ 1800	240	120
1800 ÷ 2200	290	145



2200 ÷ 2600	340	170
-------------	-----	-----

Podłączenie instalacji elektrycznej

Wszelkie połączenia elektryczne powinny być wykonane przez osoby o odpowiednich kwalifikacjach i uprawnieniach, zgodnie z obowiązującymi przepisami w zakresie eksploatacji urządzeń elektrycznych oraz przepisami BHP.

Przed przystąpieniem do podłączenia zasilania należy sprawdzić zgodność napięcia i częstotliwości sieci zasilającej z danymi umieszczonymi na tabliczkach znamionowych urządzeń i ich elementów.

W przypadku niezgodności, urządzeń nie należy podłączać.

Silniki 3~ stosowane w wentylatorach central wentylacyjnych posiadają uzwojenia na znamionowe napięcia 230/400(D/Y) lub 400/690(D/Y) dlatego:

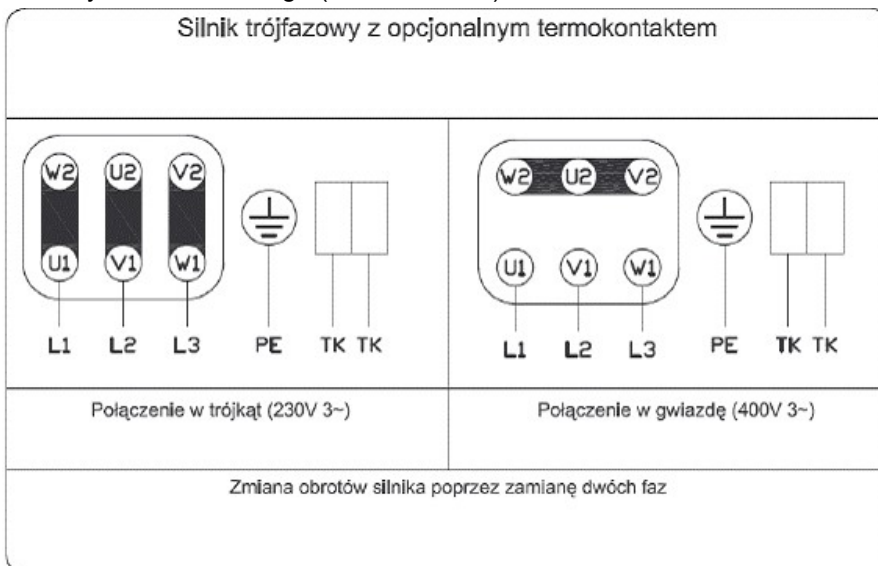
Połączenie w **trójkąt** stosować przy:

- zasilaniu silnika 230/400(D/Y) z przemiennika częstotliwości zasilanego napięciem 1-fazowym (230V 1~)
- zasilaniu silnika 400/690(D/Y) bezpośrednio z sieci zasilającej 400V 3~
- zasilaniu silnika 400/690(D/Y) z przemiennika częstotliwości zasilanego napięciem 3-fazowym (400V 3~)

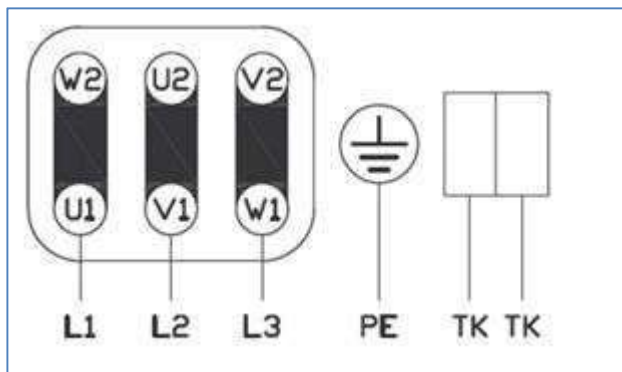
Połączenie w **gwiazdę** stosować przy:

- zasilaniu silnika 230/400(D/Y) napięciem 3-fazowym (400V 3~) bezpośrednio z sieci zasilającej
- zasilaniu silnika 230/400(D/Y) napięciem 3-fazowym regulowanym (130..400V 3~)
- zasilaniu silnika 230/400(D/Y) z przemiennika częstotliwości zasilanego napięciem 3-fazowym (400V 3~)

Zasilanie silnika wentylatora 3-fazowego (230/400 - D/Y)



Zasilanie silnika wentylatora 3-fazowego 400/690(D/Y): Silnik trójfazowy z opcjonalnym termokontaktem



Połączenie w trójkąt (400V 3~)

Zmiana kierunku obrotów poprzez zamianę kolejności dwóch faz

Podłączenie silników wentylatorów należy realizować poprzez zabezpieczenie przeciążeniowe i zwarciove odpowiednie dla prądu znamionowego zastosowanego typu silnika.

W przypadku silników z termokontaktem (znajdują się wewnątrz uzwojeń silnika, w przypadku przekroczenia przez silnik dozwolonej temperatury rozwierają one swój zestyk przerywając obwód elektryczny) należy bezwzględnie wykorzystać sygnał termokontaktu do sterowania układu i zabezpieczenia silnika.

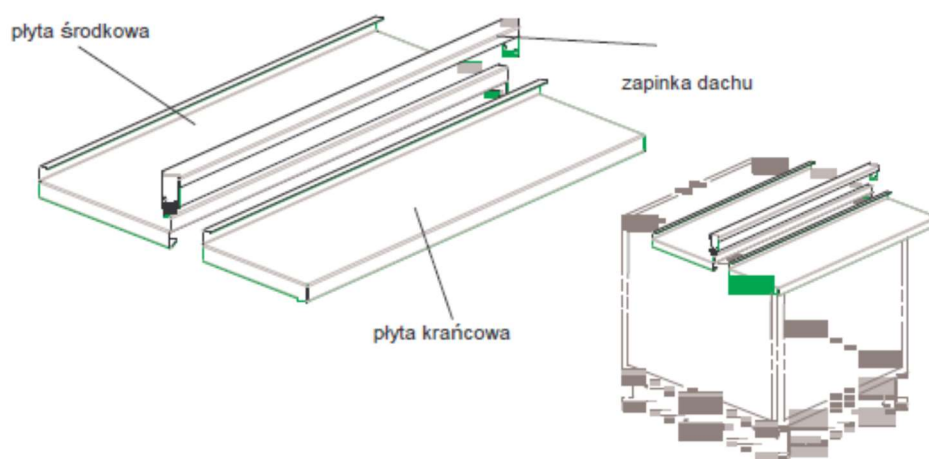
Uwaga!

Brak układu ochrony termicznej silnika może spowodować utratę gwarancji na silnik w przypadku jego uszkodzenia spowodowanego przegrzaniem.

Uwaga!

W przypadku zakupu centrali wentylacyjnej z zestawem automatyki, wszelkich podłączeń dokonać należy na podstawie Dokumentacji Techniczno-Rozruchowej Układu Automatyki.

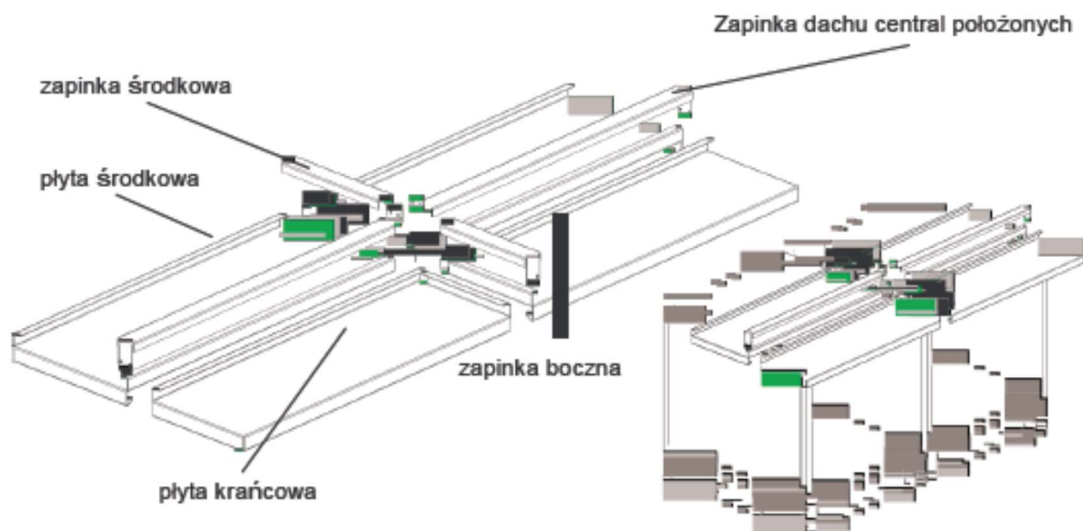
Montaż zadaszania w centralach



- W pierwszej kolejności należy przykręcić jedną z płyt krańcowych, następnie należy dołożyć do niej kolejne płyty środkowe.
- Po ustawieniu płyt zamontować zapinki dachu



Montaż zadaszzenia w centralach nawiewno-wywiewnych



- W pierwszej kolejności należy przykręcić płyty krańcowe, następnie należy dokładać do niej kolejne płyty środkowe.
- Po ustawieniu płyt, miejsce ich łączenia (zaznaczone na rysunku) należy uszczelnić, a następnie zamontować zapinki

4. Czynności przygotowawcze do rozruchu

Przed przystąpieniem do eksploatacji centrali wentylacyjno-klimatyzacyjnej wymagane jest przeprowadzenie jej rozruchu. Należy przy tym pamiętać, iż może go dokonać jedynie odpowiednio wykwalifikowany i przeszkolony personel. Przed przystąpieniem do czynności rozruchowych centrali konieczne jest dokładne zapoznanie się z instrukcjami i schematami podłączeń zawartymi w DTR. Przy pierwszym rozruchu należy sprawdzić:

- czy centrala jest ulokowana w prawidłowy sposób,
- czy instalacja oraz wszelkie podłączenia urządzeń wentylacyjnych z siecią są wykonane w sposób prawidłowy,
- czy prawidłowo dokonano wszystkich podłączeń hydraulicznych, chłodniczych i elektrycznych do odpowiednich sekcji centrali,
- czy wszystkie urządzenia wymagające doprowadzenia energii elektrycznej są odpowiednio okablowane i wykazują gotowość do pracy,
- czy pomieszczenie w którym zostało zainstalowane urządzenie zostało dokładnie posprzątane, a wnętrze centrali nie zawiera żadnych niepotrzebnych „ciał obcych” które mogłyby doprowadzić do awarii,
- czy poprawnie zamontowano syfon oraz instalacje odpływu skroplin (jeżeli takie występują),
- czy poprawnie zamontowano elementów automatyki,
- czy stanu elementów centrali, elementów automatyki oraz wszelkich instalacji zasilających (ewentualne uszkodzenia w trakcie prac montażowych) jest poprawny



Instalacje elektryczne

Przed uruchomieniem koniecznie należy zweryfikować poprawność podłączenia instalacji elektrycznej oraz zabezpieczeń wszystkich zastosowanych w wentylatorze odbiorników energii elektrycznej, zgodnie z posiadanymi (dostarczonymi przez producenta) schematami elektrycznymi.

Nagrzewnice elektryczne

Dokonać korekty podłączenia grzałek elektrycznych zgodnie z dostarczonym schematem oraz sprawdzić czy grzałki nie są uszkodzone lub zabrudzone. Pamiętać, że nie mogą się one stykać z żadnym elementem umieszczonym wewnątrz sekcji centrali.

Nagrzewnice wodne lub glikolowe

W pierwszej kolejności należy dokonać sprawdzenia prawidłowości podłączenia rurociągów (zasilanie/odpływ), a następnie stanu lametek nagrzewnicy. Kolejno skorygować nastawę termostatu przeciwzamrożeniowego (fabryczna wartość 4°C) oraz trwałość przylegania kapilary do powierzchni nagrzewnicy. Zawór regulujący pracę nagrzewnicy musi być zamontowany w taki sposób, aby zachować zgodność z umieszczonymi na jego obudowie oznaczeniami. W przypadku możliwości przestoju urządzenia w okresie zimowym (temperatura zewnętrzna poniżej +6°C), nagrzewnicę należy opróżnić z wody poprzez otwarcie zaworu spustowego i odpowietrzającego. Pozostałości wody należy usunąć sprężonym powietrzem.

Chłodnice freonowe, wodne i glikolowe

W chłodnicach w pierwszej kolejności należy sprawdzić szczelność oraz poprawność podłączenia rurociągów czynnika, a następnie stan lametek. Kolejno należy przejść do weryfikacji ustawienia odkraplacza względem kierunku przepływu powietrza oraz prawidłowości zamontowania syfonu. W przypadku central montowanych na zewnątrz, w okresie zimowym, gdy chłodnica nie pracuje, syfon należy opróżnić i zaślepić jego odpływ. Przed ponownym uruchomieniem chłodnicy, syfon należy odblokować i napełnić wodną.

Filtry

W przypadku filtrów kieszeniowych należy usunąć folię stanowiącą zabezpieczenie dla elementu filtracyjnego. Kolejno sprawdzić poprawność zamocowania filtrów, ich szczelność oraz stan ogólny (m.in. czystość). Dalej ustawić dopuszczalny końcowy spadek ciśnienia statycznego na presostacie (o ile jest zamontowany). Należy sprawdzić parametry z poniżej zamieszczoną tabelą.

klasa filtra	końcowy opór filtra [Pa]
EU 3	150
EU 4	200
EU 5	250
EU 7	300
EU 9	350

Wymiennik krzyżowy

W wymienniku krzyżowym należy sprawdzić stan płyt urządzenia (zanieczyszczenia, uszkodzenia mechaniczne). Następnie należy dokonać sprawdzenia poprawności działania przepustnicy umieszczonej na wymienniku krzyżowym oraz przepustnicy sterującej by-pass'em, która powinna być zamknięta przed uruchomieniem centrali. Skorygować zamocowanie odkraplacza w stosunku do kierunku przepływu powietrza, a następnie prawidłowość zamontowania i drożność syfonu. Stan wymiennika należy kontrolować raz na pół roku. W razie potrzeby wymiennik należy wyczyścić sprężonym powietrzem lub za pomocą odkurzacza.



Wymiennik obrotowy

W pierwszej kolejności należy dokonać oględzin powierzchni wymiennika, czy nie doszło do jakichkolwiek uszkodzeń mechanicznych, które wywarłyby wpływ na jego sprawność i szczelność. Następnie sprawdzamy poprawność połączeń elektrycznych, obroty wymiennika oraz prawidłowość montażu (wirnik wymiennika nie może ocierać o jakiegokolwiek elementy będące źródłem oporów). Stan zabrudzenia koła rotacyjnego wymiennika należy kontrolować przynajmniej dwa razy do roku. W razie potrzeby wymiennik można czyścić takimi samymi metodami jak nagrzewnice i chłodnice. W czasie kontroli należy również sprawdzić stan i napięcie paska klinowego.

Zespół wentylatorowy

Jako pierwsze należy sprawdzić czy z wnętrza sekcji oraz z najbliższego otoczenia centrali zostały usunięte wszelkie niepotrzebne przedmioty (zarówno zabezpieczenia transportowe jak i urządzenia wykorzystane podczas montażu). Każde niedopatrzenie może spowodować uszkodzenie centrali w momencie zassania przedmiotu lub jego wyrzucenia z jej środka. Wirnik wentylatora musi obracać się swobodnie i w żadnym wypadku nie może ocierać o części obudowy. Następnie należy sprawdzić:

- poprawność połączenia elastycznego (zgodność ze schematami),
- poprawność podłączenia silnika wentylatora (napięcie panujące w sieci musi być takie samo jak to określone na tabliczce silnika),
- poprawność podłączenia przewodu uziemiającego (gdy zespół wentylatorowy został wyposażony w amortyzatory gumowe),
- poprawność obrotów silnika (musi odpowiadać kierunkowi strzałki umieszczonej na obudowie wentylatora). Gdy wirnik obraca się w odwrotną stronę należy zmienić ze sobą fazy w puszcze zaciskowej silnika,
- prawidłowość zainstalowania amortyzatorów w sekcji wentylatorowej,
- prawidłowość zamocowania wszystkich przewodów w sekcji wentylatora,

Jeżeli wszystkie powyższe wytyczne zostały spełnione można zamknąć wszystkie drzwi centrali. Należy pamiętać, że praca centrali, gdy otwarte są drzwi rewizyjne może trwać jedynie przez kilka sekund, dająca możliwość sprawdzenia poprawności działania sekcji wentylatorowej.

5. Pierwsze uruchomienie

Przygotowanie central do rozruchu oraz sam proces rozruchu może być przeprowadzony tylko i wyłącznie przez odpowiednio wyszkolony i posiadający kwalifikację personel.

W pierwszej kolejności należy na wlocie do urządzenia przymknąć przepustnicę regulacyjną. Czynność ta musi zostać bezwzględnie spełniona z powodu możliwego przeciążenia oraz uszkodzenia silnika wentylatora. W chwili, gdy wentylator pracuje bez zastrzeżeń (nie występują trzaski, tarcie, itp.) należy stopniowo otwierać przepustnicę badając jednocześnie wydatek powietrza w wykonanej wcześniej instalacji oraz natężenie prądu, jakie pobierają silnik/silniki. W sytuacji, gdy centrala posiada własny system automatycznej regulacji należy kontrolować stopień otwarcia przepustnicy. Aby zapewnić późniejszą bezawaryjność oraz poprawność działania przepustnicy, w chwili zadziałania sekcji wentylatorowej (wariant z automatyką) powinno być zapewnione wstępne otwarcie przepustnicy na wlocie (presostat nie zasygnalizuje braku sprężu). Przepustnica powinna być otwierana aż do momentu 100% otwarcia bądź do takiego momentu, gdy natężenie prądu pobieranego przez wentylator osiągnie wartość znamionową.

Gdy instalacja jest poprawnie zaprojektowana dobrana centrala powinna uzyskać założone parametry pracy (wydatek powietrza, spręż) przy znamionowym poborze prądu przez silnik wentylatora. W sytuacji, gdy założony wydatek nie został osiągnięty bądź został przekroczony, a wyczerpały się możliwości regulacyjne za pomocą sieci przewodów, jedynym rozwiązaniem jest zmiana obrotów silnika wentylatora.

W skrajnych przypadkach należy dokonać wymiany silnika na większy, upewniając się wcześniej, iż wszystkie przeprowadzone pomiary zostały zrealizowane w prawidłowy sposób. Praca centrali od momentu uruchomienia powinna wynosić około 0,5h, przy czym w tym okresie niedopuszczalne są takie zjawiska jak: duży hałas, niepokojące mechaniczne odgłosy oraz zapachy wydobywające się z centrali, a także wibracje urządzenia. W przypadku stwierdzenia wyżej wymienionych zjawisk, centrala powinna być unieruchomiona i powtórnie sprawdzone poszczególne sekcje (po uprzednim odłączeniu zasilania elektrycznego). Jeżeli nie stwierdzono żadnych



niepokojących zjawisk w czasie 30-minutowej pracy można wyłączyć centralę i dokonać przeglądu. Szczególnie ważne jest sprawdzenie:

- mocowania filtrów oraz stopnia ich zabrudzenia bądź uszkodzenia (w przypadku, gdy filtry wykazują nadmierne zabrudzenie należy je wyczyścić, a w skrajnych przypadkach wymienić),
- skuteczności odpływu skroplin,
- temperatury silnika oraz ułożyskowania zespołu wentylatorowego.

Po przeprowadzeniu kolejnych czynności rozruchowych związanych z „dostrajaniem” sieci należy skorygować poprawność działania amortyzatorów. Ważną kwestią przed oddaniem centrali do normalnej eksploatacji jest sprawdzenie poprawności działania termostatu przeciwzamrożeniowego. Można taką operację przeprowadzić, gdy nawiewane na wymiennik powietrze ma temperaturę niższą od tej ustawionej na termostacie. W takiej sytuacji na krótką chwilę zamykamy dopływ czynnika grzewczego, przy temperaturze nawiewanego powietrza 1-2⁰C. Zadziałanie termostatu świadczy o poprawnym jego działaniu.

6. Eksploatacja i konserwacja

Centrale wentylacyjno-klimatyzacyjne przeznaczone są do pracy ciągłej. Konieczne jest więc zapewnienie przeglądów okresowych podzespołów central, zwłaszcza tych najbardziej narażonych na zużycie, czyli: filtry, łożyska. Wymiana filtrów jest obowiązkiem użytkownika. Podstawowe dane techniczne centrali, potrzebne m.in. do tych czynności, zawarte są w Karcie Danych Technicznych dołączanej do każdego urządzenia. Podane są m.in.: typ, rodzaj, wymiary ważniejszych elementów tj. filtrów, wymienników ciepła, wentylatorów, silników elektrycznych.



wielkość centrali	wymiar filtra mm	ilość szt.	Długość kieszy [mm]			
			EU3	EU4	EU5	EU7 EU9
0; 0,5	592X386	1	300			600
10; 15	592X592	1	300			600
20	592X592	1	300			600
	287X592	1	300			600
25	592X542	1	300			600
	592X287	1	300			600
30; 35	592X542	1	300			600
	592X287	1	300			600
	287X542	1	300			600
	287X287	1	300			600
40	592X542	2	300			600
	592X287	2	300			600
45	592X592	1	300			600
	592X542	1	300			600
	287X592	1	300			600
	287X542	1	300			600
50; 55	592X592	2	300			600
	592X542	2	300			600
60	592X592	4	300			600
	287X592	2	300			600
65	592X592	4	300			600
	592X287	2	300			600
70;75	592X592	4	300			600
	592X287	2	300			600
	287X592	2	300			600
	287X287	1	300			600
80	592X592	6	300			600
	592X287	3	300			600
85	592X592	6	300			600
	287X592	3	300			600
90; 95	592X592	9	300			600
100	592X592	12	300			600
105	592X592	12	300			600
110;115	592X592	16	300			600
120	592X592	20	300			600
125	592X592	20	300			600
S30	287x428	2	300			600
S40	428x428	2	300			600
S50	490x490	2	300			600
S70	592x592	2	300			600
S90	592x592	1	300			600
	592x490	2	300			600
S120	428x428	3	300			600
	287x287	1	300			600
	287x428	4	300			600
S160	592x592	3	300			600
	287x592	3	300			600
S200	490x490	8	300			600
S300	592x592	8	300			600



Filtry

Centrale wentylacyjno-klimatyzacyjne wyposażane są w filtry działkowe klasy EU3 - EU5 lub kieszeniowe klasy EU3 - EU9. Kombinacja i układ filtrów jest dowolna w zależności od zestawu funkcjonalnego centrali.

Filtry przeznaczone są do użytku jednorazowego.

Jeżeli spadek ciśnienia na filtrze przewyższa przewidzianą dla niego wartość, należy dokonać jego wymiany. Bardzo ważne jest, aby po wymianie filtrów zamontować filtry o identycznej klasie filtracji. Podczas wymiany należy również wyczyścić sekcję filtracji.

Zabrudzenie filtra zmniejsza jego przepustowość, co prowadzi do obniżenia wydatku centrali, a w skrajnych przypadkach może nawet doprowadzić do wyrwania filtrów i ramek z konstrukcji mocującej i uszkodzenia wentylatora.

Podczas wymiany filtrów centrala musi być wyłączona. Należy wówczas również wyczyścić sekcję filtracji.

Centrale muszą bezwzględnie pracować z zamontowanymi filtrami powietrza.

Częstotliwość wymiany filtrów wstępnych zależy przede wszystkim od poziomu zanieczyszczenia powietrza. Prawidłowa eksploatacja filtrów wstępnych wydłuża okresy eksploatacji filtrów wtórnych drugiego i ewentualnie trzeciego stopnia filtracji.

Filtry kieszeniowe instalowane w centralach standardowych i dachowych

Nagrzewnica wodna lub glikolowa

Nagrzewnice wodne są standardowo wyposażone w termostaty przeciwzamrożeniowe zabezpieczające nagrzewnice przed zamarzaniem w trakcie eksploatacji. W przypadku, kiedy dojdzie do wyłączenia dopływu czynnika grzewczego lub przerwy w eksploatacji centrali i zaistnieje możliwość obniżenia temperatury poniżej +4°C, nagrzewnicę należy dokładnie opróżnić.

Ponieważ moc cieplna nagrzewnicy obniża się jeżeli jej powierzchnia jest pokryta pyłem, należy kontrolować stan zabrudzenia lamel nagrzewnicy minimalnie co cztery miesiące. Pył na lamelach nagrzewnicy prowadzi do zwiększenia oporów powietrza.

Oczyszczenie nagrzewnic można przeprowadzić używając odkurzacza od strony wlotu powietrza lub od strony wyciągu, przedmuchiując strumieniem powietrza lub przemywając ciepłą wodą z dodatkiem środków myjących nie powodujących korozji lamel aluminiowych.

Ważne jest, aby nagrzewnica była odpowietrzona. W instalacji doprowadzającej czynnik do nagrzewnicy należy przewidzieć króćce odpowietrzające.

W czasie, gdy centrala nie pracuje przepływ czynnika grzewczego powinien być ograniczony do minimum tak, aby temperatura wewnątrz urządzenia nie przekraczała + 60°C. Wyższa temperatura może doprowadzić do uszkodzenia niektórych podzespołów (silnik, łożyska, elementy z tworzyw sztucznych itp.).

Nagrzewnica elektryczna

Nagrzewnica elektryczna zbudowana jest z nieosłoniętych spiral grzewczych, na których w okresach jej przestoju może gromadzić się pył i kurz. Podczas ponownego włączenia nagrzewnicy do eksploatacji silne zabrudzenie może doprowadzić do pojawienia się zapachu palonego kurzu, a nawet spowodować zagrożenie pożarowe. Ważne jest,



aby co 4 miesiące, a zwłaszcza przed rozpoczęciem sezonu grzewczego sprawdzać stan techniczny i stopień zabrudzenia elementów grzejnych i połączeń elektrycznych. Zabrudzenia winny być usuwane poprzez odkurzenie.

Konieczne jest także sprawdzenie zabezpieczeń przed wzrostem temperatury.

Chłodnica wodna lub glikolowa

Konstrukcja chłodnicy jest taka sama jak nagrzewnicy wodnej. Zatem oprócz postępowania jak z nagrzewnicami wodnymi należy pamiętać o sprawdzeniu czystości odkraplacza i tacy ociekowej oraz drożności odpływu skroplin. W razie zanieczyszczeń odkraplacz należy przemyć ciepłą wodą z dodatkiem detergentów.

Chłodnica freonowa

Czynności eksploatacyjno-konserwacyjne przewidziane dla chłodnic freonowych obejmują ten sam zakres jak dla nagrzewnicy i chłodnicy wodnej. Podczas mycia chłodnicy freonowej ciepłą wodą należy opróżnić instalację chłodniczą poprzez wypompowanie freonu do zbiornika. Nie zastosowanie się do tego może doprowadzić do niekontrolowanego wzrostu ciśnienia freonu i uszkodzenie instalacji chłodniczej.

Wymiennik krzyżowy

Czynności konserwacyjne dla wymiennika polegają na sprawdzeniu stopnia zabrudzenia lamel i jego stanu technicznego. Oczyszczanie wymiennika krzyżowego należy wykonać poprzez odkurzenie, przedmuchiwanie strumieniem powietrza lub przemycie kanałów przepływu powietrza wodą z dodatkiem detergentu nie powodującym korozji aluminium. Jeżeli wymiennik był eksploatowany w temperaturach ujemnych, przed ponownym uruchomieniem centrali należy go dokładnie osuszyć.

Należy sprawdzić czy przepustnica wymiennika oraz sprzężona z nią przepustnica by-pasu działają poprawnie. Przepustnica obejścia musi być zamknięta podczas, gdy nie działa funkcja odszraniania. Ważne jest aby sprawdzić stan odkraplacza, wanny ociekowej oraz system odpływu skroplin.

Wymiennik obrotowy

Jeżeli otwory wlotowe powietrza pokryte są kurzem należy je oczyścić używając metod opisanych przy czyszczeniu np. wymiennika krzyżowego.

Kontrola wymiennika obrotowego polega na sprawdzeniu czy wirnik obraca się swobodnie. Jeżeli opór jest wyczuwalny może to być spowodowane zbyt dużym dociskiem szczotek uszczelniających. W takim wypadku należy skorygować ustawienie szczotek. Ważne jest także sprawdzenie stanu naciągu paska napędowego. Pasek należy skrócić jeżeli pomimo maksymalnego napięcia przez system napinający występuje luz.

Łożyska wirnika i silnika smarowane są w sposób ciągły dlatego nie zachodzi konieczność ich smarowania.

Przepustnice

Przepustnice wielopłaszczyznowe, są szczególnie narażone na zabrudzenia, które mogą zaburzać ich poprawną pracę. Należy zatem częściej poddawać je kontroli i konserwacjom.

Jeżeli stwierdzone zostanie zabrudzenie utrudniające pracę przepustnicy należy ją oczyścić używając do tego celu sprężonego powietrza. Jeżeli czynności te nie przyniosą oczekiwanego efektu przepustnice należy umyć wodą pod ciśnieniem z dodatkiem detergentu nie powodującego korozji metalu.



7. Bezpieczeństwo użytkowania

- Wszystkie prace związane z poprawnym funkcjonowaniem centrali (podłączenie, rozruch, eksploatacja, przeglądy kontrolne) muszą być przeprowadzane zgodnie z obowiązującymi przepisami w zakresie eksploatacji urządzeń elektrycznych oraz przepisami BHP,
- Przed podłączeniem urządzenia do instalacji ochronnej zabronione są jakiegokolwiek prace związane z załączaniem napięcia do jakiegokolwiek obwodu elektrycznego,
- Zabronione są jakiegokolwiek prace (konserwacyjne, remontowe) bez wcześniejszego odłączenia zasilania elektrycznego wszystkich obwodów centrali,
- W przypadku gdy z jakiegokolwiek sekcji centrali zdjęte są fragmenty obudowy czy osłony, praca urządzenia jest zabroniona,
- Stanowisko, z którego dokonywana będzie obsługa urządzenia musi posiadać niezbędne wyposażenie w postaci sprzętu ochronnego, zapewniającego bezpieczeństwo podczas obsługi centrali,
- Wymaga się odpowiednich kwalifikacji osoby lub osób, które prowadzą prace naprawcze, przeglądowe lub konserwacyjne. Wynikają one z zaświadczenia kwalifikacyjnego określonego w Rozporządzeniu Ministra Górnictwa i Energetyki w sprawie kwalifikacji osób zatrudnionych przy obsłudze urządzeń energetycznych.

8. Pomiar kontrolny parametrów pracy

W sytuacji dokonywania przeglądów okresowych oraz prac konserwacyjnych urządzenia, w każdym przypadku istnieje potrzeba przeprowadzenia kontroli podstawowych parametrów pracy centrali.

W pierwszej kolejności należy dokonać pomiaru prawidłowości założonej wcześniej temperatury i wilgotności obrabianego powietrza zarówno przed jak i za sekcją przeprowadzającą obróbkę powietrza w zakresie tych dwóch parametrów. Kolejno należy sprawdzić poprawność parametrów pracy czynników w podłączonych instalacjach grzewczych oraz chłodzących, poprawności działania odbiorników energii elektrycznej (pomiar pobieranych mocy), prawidłowość pracy zespołów wentylatorowych w zakresie wydatków powietrza oraz realizowanego spiętrzenia całkowitego. Wszystkie prace związane z wykonywaniem okresowych pomiarów kontrolnych oraz pracami konserwacyjnymi muszą być odpowiednio udokumentowane.

9. Części zamienne, naprawy i serwis

Zaleca się stosowanie tylko i wyłącznie oryginalnych części zamiennych oraz oryginalnego wyposażenia dodatkowego. Ewentualne naprawy powinny być wykonywane przez producenta. W przypadku problemów związanych z instalacją, eksploatacją i konserwacją prosimy o kontakt ze sprzedawcą lub serwisem firmowym MICRO-CLIMA.

Firma MICRO-CLIMA zapewnia sprawne działanie urządzenia zgodnie z warunkami techniczno-eksploatacyjnymi zamieszczonymi w Karcie Gwarancyjnej. Klient zgłasza reklamację (awarię urządzenia) na załączonej w dokumentacji techniczno-ruchowej formularzu Karty Zgłoszenia Awarii.

10. Demontaż i utylizacja urządzenia

Demontaż

Demontaż urządzenia musi zostać przeprowadzony przez wykwalifikowany personel, zgodnie z obowiązującymi przepisami bezpieczeństwa. Przed demontażem urządzenie musi zostać opróżnione z czynnika chłodniczego i środka przeciwzamrozeniowego. W trakcie odzyskiwania substancji występujących w urządzeniu należy dołożyć wszelkich starań, aby uniknąć uszkodzeń mienia i zanieczyszczenia otaczającego terenu

Utylizacja

Utylizacja urządzenia musi być przeprowadzona przez wyspecjalizowane jednostki. Wszystkie zastosowane materiały muszą zostać zutylicowane bądź odzyskane zgodnie z obowiązującymi przepisami. Urządzenia wykonane są z następujących materiałów: Materiały plastyczne: PA6, EPDM, Polietylen, Guma
Materiały metalowe: stal ocynkowana, stal nierdzewna, aluminium, miedź (możliwość odzyskania i przetworzenia).

11. Karta zgłoszenia awarii



micro-clima



Strona 22 z 22



micro-clima

Karta zgłoszenia awarii

Nr reklamacji.....		Data zgłoszenia.....	
DANE FIRMY ZGŁASZAJĄCEJ (nazwa firmy, adres, telefon)		OBIEKT / MIEJSCE INSTALACJI (nazwa firmy, adres, telefon)	
Dane urządzenia			
Data sprzedaży			
Numer seryjny			
Nazwa			
Numer rozdzielnicy			
Uruchomienie			
Firma uruchamiająca			
Data uruchomienia			
DOKŁADNY OPIS NIEPRAWIDŁOWEJ PRACY URZĄDZENIA			
<p>1) Koszt wykonanej usługi będzie ustalony na podstawie cennika obowiązującego w autoryzowanym Serwisie MICRO-CLIMA</p> <p>2) W sytuacji, gdy po przyjeździe Serwisant stwierdzi, że przyjazd był nieuzasadniony, reklamacja nie zostanie uwzględniona. Wszystkie koszty związane z przyjazdem, obliczone według stawek obowiązujących w Autoryzowanym Serwisie MICRO-CLIMA, poniesie zgłaszający.</p>			
Uwagi:		Data i Podpis zgłaszającego	