



micro-clima



Strona 1 z 23

DOKUMENTACJA TECHNICZNO-RUCHOWA

CENTRALE WENTYLACYJNO-KLIMATYZACYJNE PODWIESZANE MC K

MICRO-CLIMA

Email: info@micro-clima.pl

Niniejsza dokumentacja winna być przechowywana u użytkownika!

**W przypadku niestosowania warunków podanych w dokumentacji wygasa prawo gwarancji.
Firma Micro-Clima nie ponosi odpowiedzialności za skutki niezgodnego z przeznaczeniem
zastosowania urządzenia.**



Spis treści

1. Wstęp.....	3
1.1 Wprowadzenie.....	3
1.2 Zastosowanie	3
1.3 Budowa central.....	3
1.4 Strona wykonania.....	4
2. Sposoby transportu i przechowywania.....	4
3. Usytuowanie i montaż	5
3.1 Wybór miejsca montażu	6
3.2 Podłączenie kanałów wentylacyjnych	6
3.3 Podłączenie wymienników ciepła.....	7
3.4 Odprowadzenie kondensatu	8
3.5 Podłączenie instalacji elektrycznej.....	9
4. Czynności przygotowawcze do rozruchu	16
4.1 Instalacje elektryczne	17
4.2 Nagrzewnice elektryczne.....	17
4.3 Nagrzewnice wodne	17
4.4 Filtry	17
4.5 Wymiennik przeciwprądowy	18
4.6 Zespół wentylatorowy	18
5. Pierwsze uruchomienie.....	19
6. Eksploatacja i konserwacja.....	19
6.1 Filtry	20
6.2 Nagrzewnica wodna	20
6.3 Nagrzewnica elektryczna.....	20
6.4 Wymiennik przeciwprądowy	21
7. Bezpieczeństwo użytkowania	21
8. Pomiar kontrolny parametrów pracy	21
9. Karta zgłoszenia awarii.....	22



1. Wstęp

1.1 Wprowadzenie

Mamy zaszczyt polecić Państwu centrale wentylacyjno-klimatyzacyjne podwieszane MC K firmy MICRO-CLIMA.

Niniejsza Dokumentacja Techniczno-Ruchowa zawiera wszelkie niezbędne informacje dotyczące central podwieszanych produkowanych w czterech wielkościach 600, 1200, 1800, 3600.

Przed przystąpieniem do montażu, eksploatacji oraz wszelkich zabiegów konserwacyjnych, należy szczegółowo zapoznać się z niniejszą instrukcją i dostosować się do wszystkich wytycznych, jakie nakazuje firma MICRO-CLIMA.

Należy również pamiętać, iż instrukcja obsługi musi być dostępna dla służb serwisowych i znajdować się zawsze w pobliżu centrali.

1.2 Zastosowanie

Podwieszane centrale wentylacyjno-klimatyzacyjne to typoszereg urządzeń, których konstrukcja pozwala na montowanie ich w miejscach o ograniczonej wysokości, systemach stropów podwieszanych itp.

Centrale podwieszane MC K tworzą typoszereg urządzeń złożony z 4 wielkości:

600 – zakres wydatków powietrza	600 m ³ /h
1200 – zakres wydatków powietrza	1200 m ³ /h
1800 – zakres wydatków powietrza	1800 m ³ /h
2400 - zakres wydatków powietrza	2400 m ³ /h
3600 – zakres wydatków powietrza	3600 m ³ /h

Dzięki możliwości wyposażenia central podwieszanych w urządzenia do obróbki powietrza mogą one realizować funkcje:

Nawiewu-wywiewu - wentylatory

nagrzewania – nagrzewnice wodne lub nagrzewnice elektryczne

odzysk ciepła – wymiennik przeciwprądowy

filtracji powietrza – filtry działkowe

Wielowariantowe łączenie podzespołów pozwala na realizację dowolnych procesów obróbki powietrza.

1.3 Budowa central

Budowa central podwieszanych oparta jest na bazie zespołów urządzeń zamkniętych w obudowie.

W zależności od kombinacji urządzeń zamkniętych w bloku wyróżnia się trzy długości:

a) 1150 mm

b) 1550 mm

c) 1700 mm

c) 2100 mm.



Obudowa central podwieszanych oparta jest na konstrukcji z profili aluminiowych (za wyjątkiem wielkość 600) zabudowanych płytami warstwowymi o grubości 25mm. Płyty warstwowe wykonane są z blachy stalowej ocynkowanej o grubości 0,5mm wypełnionej rdzeniem z pianki poliuretanowej lub na życzenie klienta z wełny mineralnej.

UWAGA! Producent odradza montaż central MC K na zewnątrz. Konstrukcja central podwieszanych MC Knie jest odporna na działanie czynników atmosferycznych.

Pracę central podwieszanych firmy MICRO-CLIMA w optymalnych zakresach zapewniają systemy automatycznej regulacji i sterowania procesami uzdatniania powietrza. Decydując się na montaż tego typu central należy przewidzieć odpowiednią ilość miejsca na obsługę i serwis.

1.4 Strona wykonania

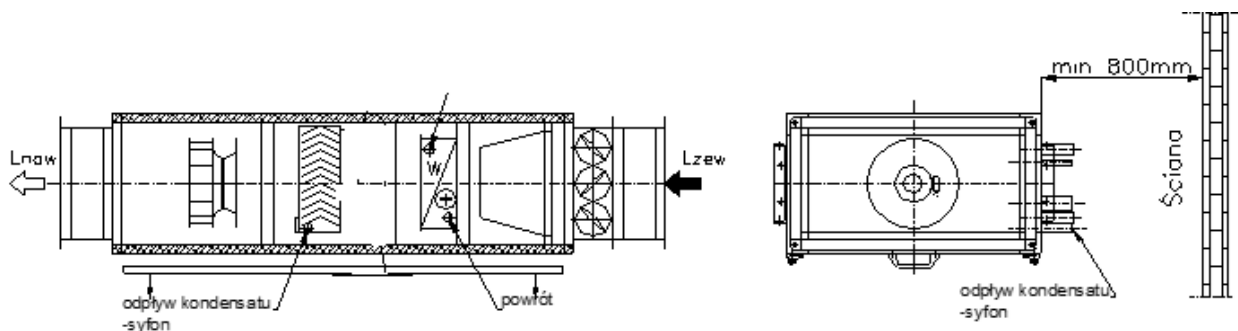
Oferowane centrale wentylacyjno-klimatyzacyjne produkowane są w wykonaniu prawym oraz lewym. Stronę wykonania określa się w zależności od kierunku przepływu powietrza w stosunku do strony serwisowej. Wskazuje ona lokalizację króćców przyłączeniowych wymienników, odprowadzenia skroplin.

- prawa - patrząc zgodnie z kierunkiem przepływu, strona obsługowa występuje po prawej stronie
- lewa - patrząc zgodnie z kierunkiem przepływu, strona obsługowa występuje po lewej stronie

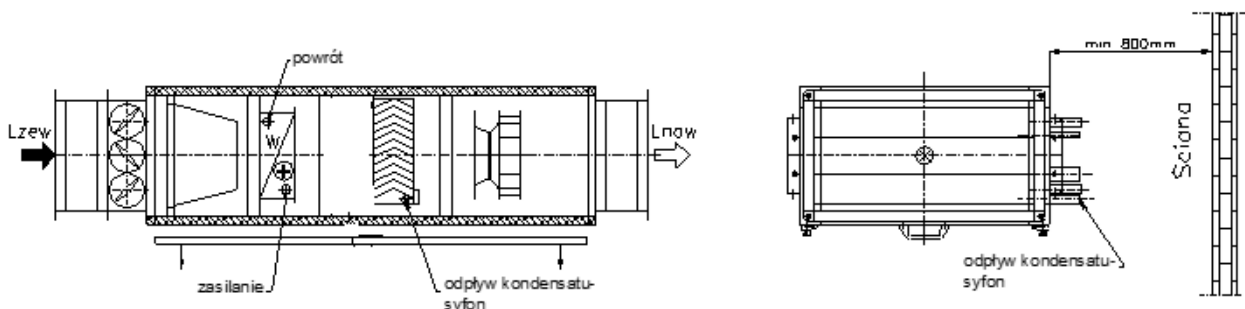
*w przypadku central nawiewno-wywiewnych w oznakowaniu stosuje się oznaczenie zarówno dla części nawiewnej i wyciągowej.

Rys. 1.1 Strona wykonania central oraz jej lokalizacja

a) WYKONANIE LEWE (L)



b) WYKONANIE PRAWE (P)



2.



2. Sposoby transportu i przechowywania

Centrale wentylacyjno-klimatyzacyjne **MC K** są dostarczane na miejsce instalacji w całości lub w sekcjach (w zależności od skomplikowania centrali, bądź na życzenie Klienta) montowanych bezpośrednio na danym obiekcie.

Wszystkie modele central należy transportować w taki sposób, w jaki są określone do pracy pamiętając jednocześnie o tym, iż nie można składować bloków jednych na drugich (ze względu na możliwe uszkodzenia mechaniczne nie objęte gwarancją producenta).

Pomimo, iż każde urządzenie na czas transportu jest zabezpieczone folią oraz styropianowymi narożnikami należy zachować szczególną ostrożność zarówno podczas transportu jak i samego rozładunku.

UWAGA! Producent nie odpowiada za uszkodzenia urządzeń powstałe w czasie transportu, rozładunku i przechowywania. Naprawy gwarancyjne nie obejmują tego typu usterek.

W zależności od wielkości, a tym samym ciężaru centrali (wszystkie potrzebne informacje są zamieszczone na tabliczkach znamionowych) rozładunek może być dokonywany przy użyciu wózka paletowego lub wózka widłowego.

Po dostarczeniu określonego modelu centrali na miejsce przeznaczenia należy dokonać oględzin (czy nie doszło do uszkodzenia opakowania lub elementu centrali, czy wszystkie króćce są dostatecznie zabezpieczone na czas składowania, itp.) oraz sprawdzić kompletność podzespołów i dołączonej dokumentacji.

Za miejsce składowania mogą służyć obiekty, które spełniają podstawowe wymagania określone poniżej:

- brak oddziaływania opadów atmosferycznych,
- temperatura powietrza $-20 \div 30$ °C, wilgotność względna do 80% przy 20°C,
- brak oddziaływania substancji agresywnych, gazów, pyłów, które ze względu na swoje własności chemiczne mogą wpływać korodująco na urządzenie bądź jego elementy.

3. Usytuowanie i montaż

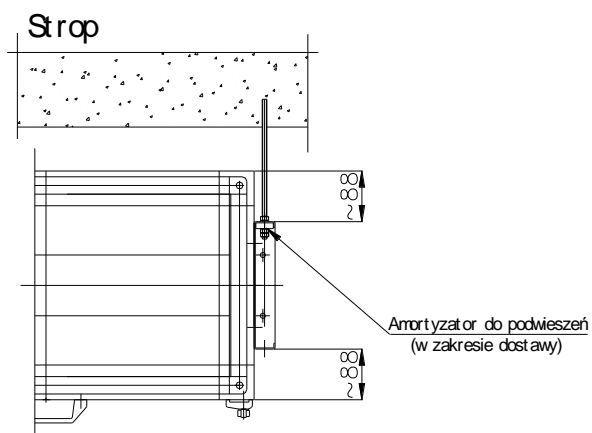
Centrale podwieszane **MC K** przeznaczone są do montażu poziomego lub pionowego, jako podwieszane lub jako leżące i stojące.

Montując centralę należy przewidzieć wystarczającą ilość miejsca dla serwisu.

Montaż centrali w pozycji podwieszanej

Montażu central w tej pozycji dokonuje się z wykorzystaniem uchwytów przymocowanych do boków sekcji. Centrale podwieszają się do stropu przy użyciu prętów montażowych M8.

Rys. 3.1 Montaż centrali w pozycji podwieszanej



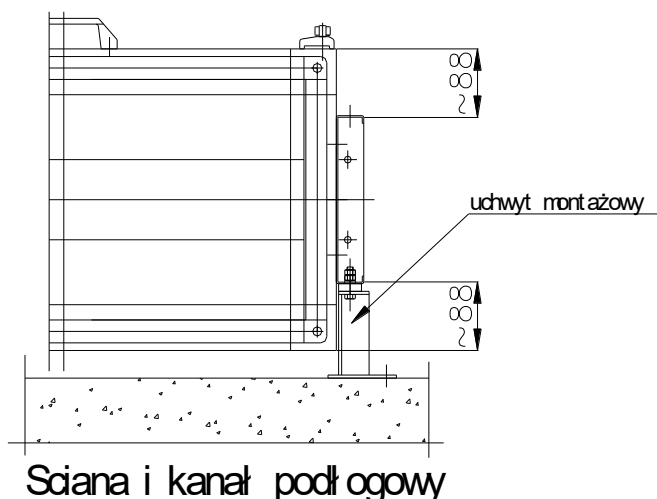
Montaż w pozycji leżącej

Montażu centrali podwieszanych w pozycji leżącej należy dokonać wykorzystując uchwyty zamontowane przez producenta oraz śruby M8. Urządzenie należy posadowić na wypoziomowanym fundamencie lub ramie.

Należy przewidzieć właściwą wysokość podłoża, która w centralach wyposażonych w odprowadzenie kondensatu pozwoli na zamontowanie syfonu.

Montaż w pozycji leżącej powinien być zgłoszony wykonawcy w momencie składania zamówienia, celem przystosowania centrali do pracy w takim ułożeniu.

Rys. 3.2 Montaż centrali w pozycji leżącej



3.1 Wybór miejsca montażu

Przed samym posadowieniem centrali w pierwszej kolejności należy wziąć pod uwagę kilka zasad poprawnego montażu:



- centrala powinna być umieszczona w danej przestrzeni w taki sposób, aby podłączenie instalacji (rurociągi, tory kablowe, kanały wentylacyjne) nie powodowało utrudnień w dostępie do płyt inspekcyjnych i króćców,
- między stroną obsługową centrali a wszelkimi ograniczeniami pomieszczenia (filary, ściany, itp.) powinna być zapewniona odpowiednia ilość „wolnego” miejsca, aby sam montaż, eksploatacja oraz przeglądy serwisowe bądź naprawcze przebiegały sprawnie i bez zakłóceń.

3.2 Podłączenie kanałów wentylacyjnych

Kanały wentylacyjne łączy się z centralą za pośrednictwem połączeń elastycznych, które zapobiegają przenoszeniu się drgań wentylatora na kanał oraz niwelują ewentualne niewielkie błędy w rozmieszczeniu przewodów instalacji i centrali.

Kołnierze kanałów oraz połączeń elastycznych łączy się za pomocą śrub. Przewody instalacji wentylacyjnej muszą mieć zapewnione własne elementy zawieszenia lub wsparcia tak, aby nie przenosiły własnych obciążeń na centralę.

Zewnętrzne ramki króćców elastycznych wyposażone są w przewody uziemiające łączące masę obudowy centrali z masą kanałów wentylacyjnych.

Istotne jest również, aby sposób prowadzenia kanałów wentylacyjnych w pobliżu centrali był możliwie najprostszy a kształtki nie zaburzały przepływu strumienia powietrza. Zapobiega to powstawaniu hałasu w instalacji wentylacyjnej.

3.3 Podłączenie wymienników ciepła

Podłączenie króćców nagrzewnic i chłodziw do instalacji wodnych powinno przebiegać w sposób uniemożliwiający zniszczenia mechaniczne wymienników na skutek występujących naprężeń. W celu uniknięcia skutków rozszerzalności liniowej rurociągów należy zastosować kompensację. Niedopuszczalne jest prowadzenie instalacji czynnika zasilającego wymiennik w sposób obciążający króćce nagrzewnicy lub chłodziwicy.

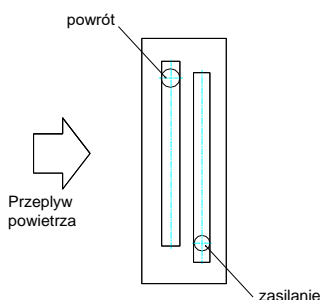
Łącząc wymiennik z instalacją wodną należy kontrować króciec wymiennika kluczem, aby nie spowodować uszkodzenia kolektora.

Zaleca się stosowanie kulowych zaworów odcinających przed i za wodnymi wymiennikami ciepła w celu ułatwienia ewentualnego demontażu bez potrzeby usuwania czynnika z instalacji.

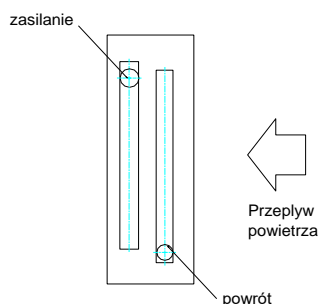
UWAGA! Przepływ czynnika powinien się odbywać w „przeciwprądzie” w stosunku do kierunku przepływu powietrza

Rys. 3.6 Sposób podłączenia wymiennika wodnego a) wykonanie prawe, b) wykonanie lewe

Wykonanie prawe (P)



Wykonanie lewe (L)



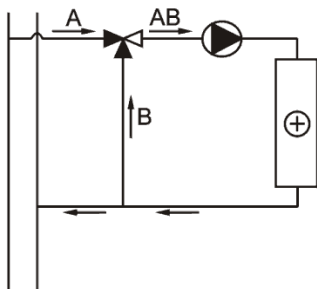


Obiegi hydrauliczne.

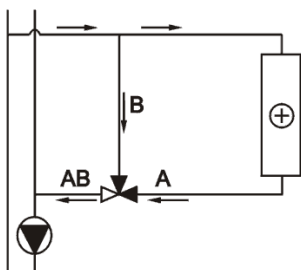
Zawory dostarczane z automatyką MICRO-CLIMA mogą być stosowane tylko w układach mieszających.

Poniższe zalecane przykłady są tylko schematyczne, bez szczegółów instalacji.

Układ z zaworem mieszającym i pompą w obiegu wtórnym – (regulacja jakościowa):

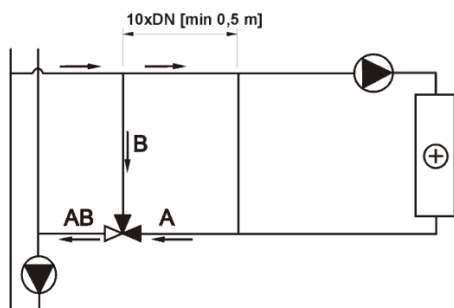


Układ z zaworem mieszającym i pompą w obiegu pierwotnym – (regulacja ilościowa):



Układ z zaworem mieszającym, pompa w obiegu pierwotnym i wtórnym – (regulacja jakościowa).

Układ ten jest korzystny, ponieważ nie zaburza przepływu w obiegu pierwotnym (strumień czynnika w obu obiegach są stałe).



3.4 Odprowadzenie kondensatu

Tace ociekowe występujące w sekcjach odzysku ciepła (wymiennik przeciwprądowy) wyposażone są w króćce odprowadzające kondensat na zewnątrz centrali.



Do króćca odpływowego należy podłączyć syfon, który umożliwi odprowadzenie skroplin przy zróżnicowanym ciśnieniu wewnątrz sekcji oraz ciśnieniu otocznia.

Syfon i odpływ kondensatu musi być zabezpieczony przed zamarzaniem.

W centralach stosowano syfon:

- klasyczny (sekcje pracujące w warunkach nadciśnienia) Rys. 3.7b

Rys. 3.7b Syfon sekcji pracujących na nadciśnieniu



Wymiar H syfonu zależy od różnicy ciśnień na zewnątrz oraz wewnątrz sekcji, z której skropliny są odprowadzane.

Ciśnienie całkowite wentylatora	Wymiar H	Wymiar h
[Pa]	[mm]	[mm]
<600	100	50
600÷1000	140	70
1000÷1400	190	95
1400÷1800	240	120
1800÷2200	290	145
2200÷2600	340	170

3.5 Podłączenie instalacji elektrycznej wentylatorów



Informacja

Montaż, podłączenie elektryczne i uruchomienie mogą być wykonywane tylko przez elektryczny personel fachowy oraz zgodnie z zasadami elektrotechniki (m.in. normą EN 50110 lub EN 60204) oraz przepisami BHP!



Zagrożenie porażeniem prądem elektrycznym



- Kategoriecznie zabrania się wykonywanie robót na znajdujących się pod napięciem elementach urządzenia!
- Pokrywa skrzynki podłączeniowej (w zależności od wykonania) jest zdejmowana tylko przy odłączonym napięciu zasilającym!
- Nie dopuszcza się otwieranie pokrywy podstawy. Obluzowanie śrub zabezpieczających skutkuje wygaśnięciem gwarancji!
- Stopień ochrony otwartego w całości urządzenia stanowi IP00! Zagrożenie bezpośredniego kontaktu z napięciem niebezpiecznym dla życia.
- W wyniku zastosowania kondensatorów również po wyłączeniu napięcia zasilającego istnieje zagrożenie dla życia!
- Wirnik nie ma ani izolacji ochronnej, ani uziemienia ochronnego wg EN 60204-1, dlatego budowniczy instalacji musi przewidzieć ochronę w postaci osłon wg EN 61140, zanim napięcie zostanie przyłożone do silnika. Podobne zabezpieczenie może być zapewnione np. za pomocą kraty, chroniącej przed dotknięciem.
- W wypadku biegu samodzielnego silnika, np. pod wpływem strumienia powietrza albo przy ruchu bezwładnym silnika po wyłączeniu, wskutek pracy w trybie generującym na wewnętrznych przyłączach silnika mogą powstać niebezpieczne napięcia powyżej 50 V.
- Brak obecności napięcia należy sprawdzać za pomocą **dwubiegunowego** wskaźnika napięcia.
- Po wyłączeniu napięcia sieciowego mogą powstać niebezpieczne ładunki między przewodem ochronnym "PE" i przyłączem do sieci.
- Przewód ochronny (niezależnie on częstotliwości taktowej, napięcia obwodu pośredniego oraz pojemności silnika) przewodzi prąd upływowy o wysokim napięciu. Dlatego uziemienie wg EN powinno również uwzględniać warunki kontroli i badania (EN 50 178, Art. 5.2.11). Bez uziemienia na obudowie silnika mogą powstać niebezpieczne napięcia.
- Prace konserwacyjne mogą być wykonywane wyłącznie przez przeszkolony personel specjalistyczny.

Przed przystąpieniem do podłączenia zasilania należy sprawdzić zgodność napięcia i częstotliwości sieci zasilającej z danymi umieszczonymi na tabliczkach znamionowych urządzeń i ich elementów. W przypadku niezgodności, urządzeń nie należy podłączać.

Podłączenie do zacisków w skrzynce przyłączeniowej





- 1 Pokrywa, zamykająca skrzynkę przyłączeniową
- 2 Kablowe złącza śrubowe (2 x M16). Wkładka uszczelniająca z dwoma otworami 5 mm dla dwóch przewodów (instalowana w razie potrzeby)
- 3 Nie wolno odkręcać śrub, zabezpieczających obudowę!
- 4 Podłączenie sterowania
- 5 Podłączenie do sieci zasilającej oraz przekaźnika do sygnalizowania zakłóceń pracy
- 6 Status LED

Sposób postępowania:

1. W celu podłączenia zdjąć pokrywę obudowy skrzynki przyłączeniowej.
2. W stanie dostawy oba wloty kablowe są zamknięte.
 - Wkręcić do oporu śrubowe złącze kablowe.
 - Nieużywane wloty powinny pozostać pozamykane!
3. W wypadku zastosowania wkładki uszczelniającej dla dwóch przewodów nie jest dopuszczalne, aby przylegające do niej kablowe złącze gwintowe było wykorzystywane tylko z jednym przewodem!
4. W należyty sposób wprowadzić i podłączyć przewody oraz sprawdzić szczelność śrubowych złącz kablowych.
5. Przed uruchomieniem pokrywy przyłączeniową należy ponownie starannie ustawić w prawidłowej pozycji.

Push-In Terminals



Przewód sztywny oraz przewód z tuleją żyłową są bezpośrednio wkładane do zacisku bez używania narzędzi.

Wykonanie z przewodami łączącymi

W przypadku wykonania z przewodem łączącym podłączenie jest dokonywane do żył z kodem barwnym.



	RD	10V	
	BU	GND	
Lead Color	YE	E1	0-10V/PWM
on field side according to local/national requirements	GN	D1	Digital In
	WH	A1	Analog Out
e.g. NEC/NFPA	BK	A	Data+
	BN	B	Data-
	WH	RC	
	WH	RC	
GN or GNYE	GNYE	PE	
WH or GR	BU	N	
BU or RD	BN	L1	

i_1360-402
28.08.2013

Na banderolach kablowych są przedstawione specyficzne narodowe kody barwne, które mogą znajdować się od strony pola.

Dla sieci i przekaźnika: przewód giętki 5 x 1,0 mm (18 AWG) podobny do LiYY-JB

	Brązowy	L1	Sieć
	Niebieski	N	
	Zielonożółty	PE	
	Biały	11	Przekaźnik K1
	Biały	14	

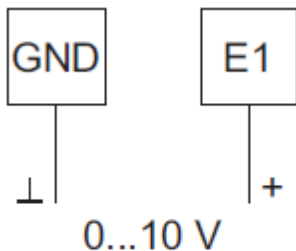
Dla sterowania: przewód giętki 7 x 0,34 mm (22 AWG) podobny do LiYY-OB

	Brązowy	B (D-)	MODBUS (RS-485)
	Czarny	A (D+)	MODBUS (RS-485)
	Biały	A1	OC Out Status (Tacho)
	Zielona	D1	Digital In 1
	Żółty	E1	Analog In 1
	Niebieski	GND	
	Czerwony	10V	DC Out

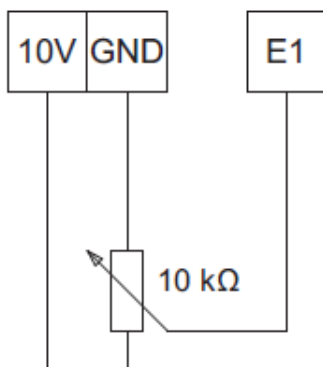


Wejście analogowe "E1" do nastawiania prędkości obrotowej

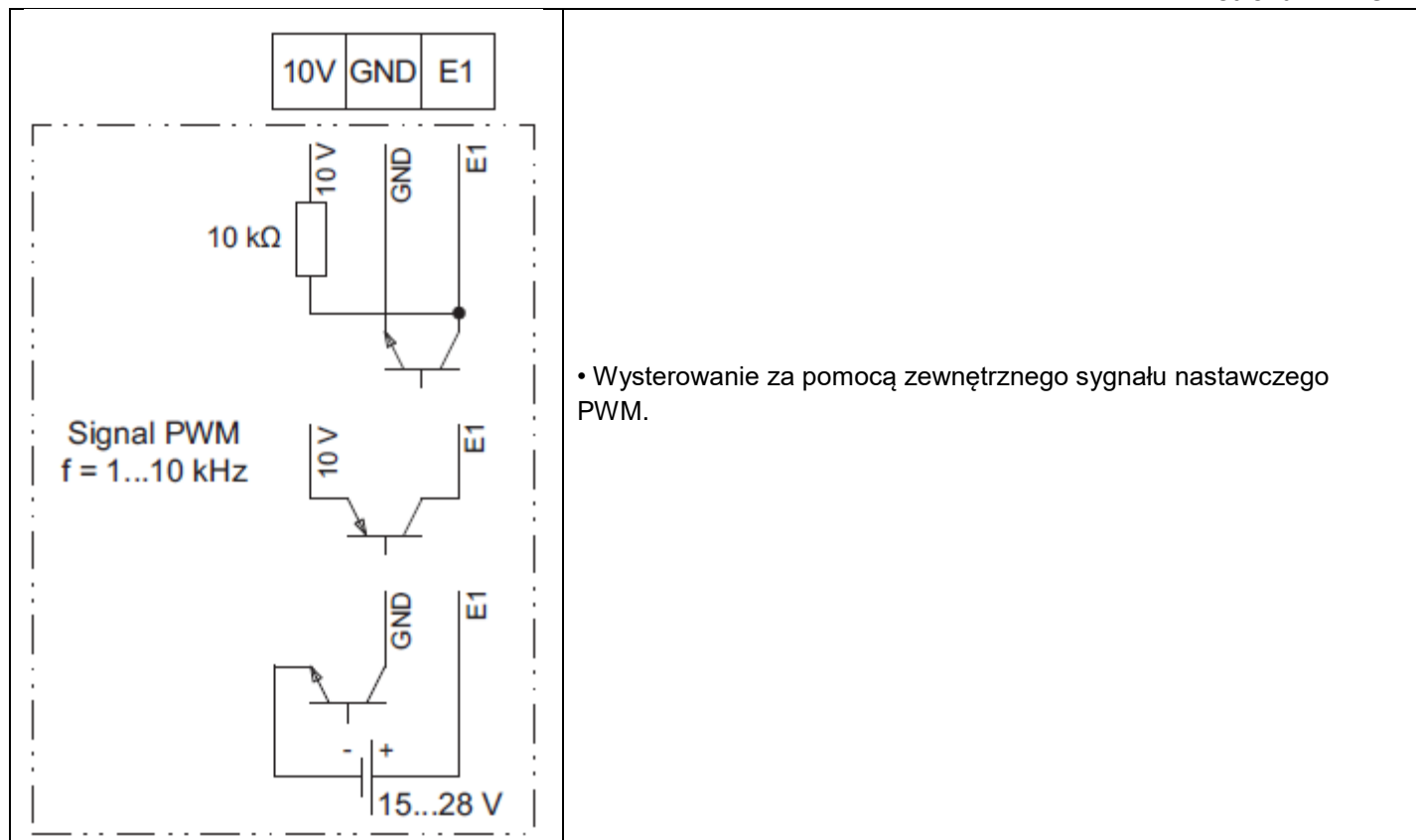
Możliwości nastawiania liczby obrotów



- Wysterowanie za pomocą zewnętrznego sygnału nastawczego **0...10 V**.
- Wysterowanie przy pomocy invertowanego sygnału nastawczego **10...0 V** (jest potrzebne przeprogramowanie).
- Przez zewnętrzne okablowanie z rezystancją (499 Ω / 0,25 W) między zaciskami "E1" i "GND" równoległe do sygnału wejściowego jest możliwe wysterowanie za pomocą sygnału **0...20 mA**.



- Nastawianie liczby obrotów za pomocą potencjometru 10 k Ω na zaciskach "+10 V" i "GND" z pobieraniem na zacisku "E1".



Silnik jest zawsze uruchamiany z nie mniej niż 6 % nominalnej prędkości obrotowej silnika i jest zatrzymywany z 4,5 % nominalnej prędkości obrotowej silnika (zakładając, że ustawienie “Min. liczby obrotów” stanowi “0” rpm). Przy pomocy ustawienia “E1 min.” i “E1 maks.” jest możliwe dopasowanie sygnału nastawczego / charakterystyki liczby obrotów, np., dla sygnału nastawczego: 0...5 V, 2...10 V.

Zasilanie “10 V DC”

Zasilanie do wysterowania wejść cyfrowych oraz komponentów zewnętrznych, np., potencjometru do nastawiania liczby obrotów (źródło prądu PELV wg DIN EN 60204-1).

W przypadku przeciążenia lub zwarcia (10 V - GND), napięcie sterownicze zostaje wyłączone (a wraz z nim urządzenie). Automatem włączenie nastąpi po usunięciu przyczyny usterki.

Wyjścia kilku urządzeń nie mogą być połączone razem!

Wejście cyfrowe “D1” do Odblokowania (Urządzenie WŁ. / WYŁ.)

Wyłączanie elektroniczne przez styk bezpotencjałowy na zaciskach “+10V” - “D1” (Impedancja wejściowa i zakres napięcia – patrz dane techniczne).

Funkcja “D1” przy ustawieniu fabrycznym:

- Urządzenie “ON” przy styku zwartym.
- Przy styku rozwartym urządzenie “WYŁ.”.

Przełącznik “K1” pozostaje w stanie zwartym, przyłącza 11 - 14 są zmostkowane.

Stan Out za pomocą kodu migającego.



Wyjście przekaźnikowe “K1” dla komunikatu usterki

Zewnętrzny komunikat zakłócenia jest możliwy przez styk bezpotencjałowy zintegrowanego przekaźnika.

Funkcja “K1” przy ustawieniu fabrycznym:

- Podczas eksploatacji kotwica przekaźnika jest przyciągnięta, tj. przyłącza “11” i “14” są zmostkowane. W wypadku zaistnienia zakłócenia kotwica przekaźnika zostaje zwolniona (Diagnoza / Zakłócenia).
- Przy odłączeniu przez odblokowanie (D1 = wejście cyfrowe 1) kotwica przekaźnika pozostaje przyciągnięta.

MODBUS (RS-485)



Informacja

Dokładny opis możliwych do programowania funkcji znajduje się na stronie www.ziehl-abegg.com.

Potencjał przyłączy napięcia sterowniczego

Przyłącza napięcia sterowniczego (< 50 V) odnoszone są do wspólnego potencjału GND (wyjątek: styki przekaźników są bezpotencjałowe). Pomiędzy przyłączami napięcia sterowniczego i przewodem ochronnym istnieje separacja potencjałów. Należy upewnić się, że maksymalne napięcie obce na przyłączach napięcia sterowniczego nie może przekroczyć 50 V (pomiędzy zaciskami “GND” a przewodem ochronnym “PE”). W razie potrzeby należy wykonać połączenie z potencjałem przewodu ochronnego, mostek pomiędzy zaciskiem “GND” i przyłączem “PE” (zacisk ekranu).



Zagrożenie porażeniem prądem elektrycznym

Dla możliwie wysokiej niezawodności eksploatacji zaleca się stosować wyłącznik ochronny prądowy (Typ A) z prądem wyzwalającym 300 mA. Wyłącznik zabezpieczający przed prądem uszkodzeniowym - (Typ A)



UWAGA! W przypadku zakupu centrali wentylacyjnej z zestawem automatyki, wszelkich podłączeń dokonać należy na podstawie Dokumentacji Techniczno-Rozruchowej Układu Automatyki.



Informacja

W razie dłuższych okresów przestoju w wilgotnej atmosferze zalecane jest uruchomienie wentylatorów raz w miesiącu, na co najmniej 2 godz., aby wilgoć, która ewentualnie dostała się do środka, mogła wyparować. Celem zapewnienia niezawodnego działania do dopuszczalnej minimalnej temperatury otoczenia, jest potrzebne stałe zasilanie prądem. Jeżeli sinik nie jest włączony przy istniejącej sieci zasilającej (brak sygnału nastawczego, odłączenie przez odblokowanie), automatyczne włączenie podgrzewania silnika następuje przy temperaturze wewnętrznej sterownika -19°C oraz podgrzewanie ponownie wyłącza się przy -15°C. Podgrzewanie odbywa się poprzez uzwojenie silnika elektrycznego, przy tym podawany prąd nie powoduje żadnego obracania się silnika.



Diagnoza i usuwanie usterek

Rodzaj błędu	Możliwe przyczyny	Środki zaradcze
Wentylator nie obraca się	Awaria napięcia zasilającego	Sprawdzić napięcie w sieci
	Zanik fazy	
	Zbyt niskie lub zbyt wysokie napięcie	
	Zwarcie doziemne	Sprawdzić podłączenie silnika i napięcie sieci
	Zwarcie międzyfazowe w uzwojeniu	Wymienić wentylator
	Zadziałanie termicznej ochrony silnika (przegrzanie silnika)	Sprawdzić przelotowość kanału powietrznego; usunąć ewent. ciała obce Sprawdzić temperaturę doprowadzanego powietrza Sprawdzić napięcie
"Wirnik jest zablokowany lub zanieczyszczony"	- Silnik podłączony bez napięcia i zabezpieczony przed ponownym włączeniem - Sprawdzić brak obecności napięcia - Zdjąć kratę ochronną - Usunąć ciało obce lub zanieczyszczenie - Ponownie zmontować kratę ochronną - dalsze postępowanie zgodnie z rozdziałem "Uruchomienie"	
Wentylator nie zapuszcza się	Zbyt niska temperatura dla smaru łożyskowego	Zainstalować łożysko ze smarem odpornym na zimno
	Nieprawidłowy kierunek strumienia powietrza (Silnik obraca się z nieprawidłowo wysoką prędkością obrotową)	Sprawdzić strumień powietrza (Postępowanie przy obracaniu przez prąd powietrzny w kierunku wstecznym)
	"Wentylator nie obraca się"	
Wentylator obraca się zbyt powolnie	Tarcie / dotykane się wirnika / łopat	Ewentualną obecność w wentylatorze ciał obcych / zanieczyszczeń.
	Skuteczne aktywne zarządzanie temperaturą (przegrzanie silnika lub zespołu elektronicznego)	Sprawdzić przelotowość kanału powietrznego; usunąć ewent. ciała obce "Wirnik jest zablokowany lub zanieczyszczony" Sprawdzić temperaturę doprowadzanego powietrza Sprawdzić przestrzeń do wmontowania (prędkość powietrza przez element chłodzący)
Zbyt mały strumień objętości	Wentylator obraca się zbyt powolnie	"Wentylator obraca się zbyt powolnie"
	Zablokowany kanał powietrzny	Sprawdzić przelotowość kanału powietrznego (klapy doprowadzanego i odprowadzanego powietrza, f i ltr) "Wirnik jest zablokowany lub zanieczyszczony"
Wibracje	Spadek ciśnienia jest inny, niż zaprojektowany	Sprawdzić wybór wentylatora
	Niewyważenie	Sprawdzić obecność uszkodzeń, zanieczyszczenia lub oblodzenia wirnika / łopat
Niezwyczajny szum	nieobecny lub nieprawidłowy amortyzator drgań (tylko w wypadku promieniowych)	zainstalować właściwy amortyzator drgań
	łożysko uszkodzone / zużyte	Wymienić łożysko
	Tarcie / dotykane się wirnika / łopat	Ewentualna obecność w wentylatorze ciała obcego / zanieczyszczenia
	Nieprawidłowy przypór na dyszy (w wypadku wentylatorów promieniowych)	Uwzględnić wskazówki montażowe

4. Czynności przygotowawcze do rozruchu

Przed przystąpieniem do eksploatacji centrali wentylacyjno-klimatyzacyjnej wymagane jest przeprowadzenie jej rozruchu. Należy przy tym pamiętać, iż może go dokonać jedynie odpowiednio wykwalifikowany i przeszkolony personel. Przed przystąpieniem do czynności rozruchowych centrali konieczne jest dokładne zapoznanie się z instrukcjami i schematami podłączeń zawartymi w Dokumentacji Techniczno-Rozruchowej oraz zrealizowanie następujących czynności:



- a) sprawdzenie czy centrala jest posadowiona w prawidłowy sposób,
- b) sprawdzenie czy instalacja oraz wszelkie podłączenia urządzeń wentylacyjnych z instalacją są wykonane w sposób prawidłowy,
- c) sprawdzenie prawidłowości wszystkich podłączeń hydraulicznych i elektrycznych do odpowiednich sekcji centrali,
- d) sprawdzenie czy wszystkie urządzenia wymagające doprowadzenia energii elektrycznej są odpowiednio okablowane i wykazują gotowość do pracy,
- e) sprawdzenie czy pomieszczenie w którym zostało zainstalowane urządzenie zostało dokładnie posprzątane, a wewnątrz centrali nie zawiera żadnych niepotrzebnych „ciał obcych” które mogłyby doprowadzić do awarii,
- f) sprawdzenie poprawności montażu syfonów oraz instalacji odpływu skroplin (jeżeli takie występują)
- g) sprawdzenie poprawności montażu elementów automatyki,
- h) sprawdzenie stanu elementów centrali, elementów automatyki oraz wszelkich instalacji zasilających (ewentualne uszkodzenia w trakcie prac montażowych).

4.1 Instalacje elektryczne

Zgodnie z wszystkimi posiadanymi schematami elektrycznymi elementów oraz podzespołów (dostarczonymi przez producenta), które zostały zamontowane w centrali konieczne należy zweryfikować poprawność podłączenia instalacji elektrycznej oraz zabezpieczeń wszystkich zastosowanych odbiorników energii elektrycznej.

4.2 Nagrzewnice elektryczne

Dokonać korekty podłączenia grzałek elektrycznych zgodnie z dostarczonym schematem oraz sprawdzić czy grzałki nie są uszkodzone lub zabrudzone. Pamiętać, iż nie mogą się one stykać z żadnym elementem umieszczonym wewnątrz sekcji centrali.

4.3 Nagrzewnice wodne

W pierwszej kolejności należy dokonać sprawdzenia prawidłowości podłączenia rurociągów (zasilanie/odpływ) a następnie stanu lamel nagrzewnicy. Kolejno skorygować nastawę termostatu przeciwzamrozeniowego (fabryczna wartość 4°C) oraz trwałość przylegania kapilary do powierzchni nagrzewnicy. Zawór regulujący pracę nagrzewnicy musi być zamontowany w taki sposób, aby zachować zgodność z umieszczonymi na jego obudowie oznaczeniami.

4.4 Filtry

Należy usunąć folię stanowiącą zabezpieczenie dla elementu filtracyjnego. Kolejno sprawdzić poprawność zamocowania filtrów, ich szczelność oraz stan ogólny (m.in. czystość). Dalej ustawić dopuszczalny końcowy spadek ciśnienia statycznego na presostacie (o ile jest zamontowany). Jako, że wartości te są różne w zależności od rodzaju zastosowanego filtra, stąd należy sprawdzić parametry z poniżej zamieszczoną tabelą.



Klasa filtra	Końcowy opór filtra
	[Pa]
EU 3	150
EU 4	150
EU 5	250
EU 7	250
EU 9	350

4.5 Wymiennik przeciwprądowy

W wymienniku przeciwprądowym należy sprawdzić stan płyt urządzenia, czy nie znajdują się na jego powierzchniach jakiegokolwiek zanieczyszczenia oraz czy nie ma uszkodzeń mechanicznych. Skorygować zamocowanie odkraplacza w stosunku do kierunku przepływu powietrza a następnie prawidłowość zamontowania i drożność syfonu.

4.6 Zespół wentylatorowy

Sekcja wentylatorowa powinna być poddana dokładnemu sprawdzeniu przed przystąpieniem do uruchomienia centrali. Jako pierwsze należy sprawdzić czy z wnętrza sekcji oraz z najbliższego otoczenia centrali zostały usunięte wszelkie niepotrzebne przedmioty (zarówno zabezpieczenia na okres transportu malowane na kolor żółty, jak i elementy wykorzystane podczas montażu). Każde niedopatrzenie może spowodować uszkodzenie centrali w momencie zassania przedmiotu lub jego wyrzucenia z jej środka. Wirnik wentylatora musi obracać się swobodnie i w żadnym wypadku nie może ocierać o części obudowy. Następnie należy sprawdzić:

- poprawność podłączenia elektrycznego (zgodność ze schematami),
- poprawność podłączenia silnika wentylatora (napięcie panujące w sieci musi być takie samo jak to określone na tabliczce silnika),
- poprawność podłączenia przewodu uziemiającego (gdy zespół wentylatorowy wyposażony w amortyzatory gumowe),
- poprawność obrotów silnika (musi odpowiadać kierunkowi strzałki umieszczonej na obudowie wentylatora). Gdy wirnik obraca się w odwrotną stronę należy zmienić ze sobą fazy w puszcze zaciskowej silnika,
- prawidłowość zainstalowania amortyzatorów w sekcji wentylatorowej,
- prawidłowość zamocowania wszystkich przewodów w sekcji wentylatora,

Jeżeli wszystkie powyższe wytyczne zostały spełnione można zamknąć wszystkie drzwi centrali. Należy pamiętać, że praca centrali, gdy otwarte są drzwi rewizyjne może trwać jedynie przez kilka sekund, dająca możliwość sprawdzenia poprawności działania sekcji wentylatorowej.



5. Pierwsze uruchomienie

Przygotowanie central do rozruchu oraz sam proces rozruchu może być przeprowadzony tylko i wyłącznie przez odpowiednio wyszkolony i posiadający kwalifikację personel. W pierwszej kolejności należy na wlocie do urządzenia przymknąć przepustnicę regulacyjną. Czynność ta musi zostać bezwzględnie spełniona z powodu możliwego przeciążenia oraz uszkodzenia silnika wentylatora.

W chwili, gdy wentylator pracuje bez zastrzeżeń (nie występują trzaski, tarcie, itp.) należy stopniowo otwierać przepustnicę badając jednocześnie wydatek powietrza w wykonanej wcześniej instalacji oraz natężenie prądu, jakie pobierają silnik/silniki. W sytuacji, gdy centrala posiada własny system automatycznej regulacji należy kontrolować stopień otwarcia przepustnicy. Aby zapewnić późniejszą bezawaryjność oraz poprawność działania przepustnicy, w chwili zadziałania sekcji wentylatorowej, powinno być zapewnione wstępne otwarcie przepustnicy na wlocie (presostat nie zasygnalizuje braku sprężu). Przepustnica powinna być otwierana aż do momentu 100% otwarcia bądź do takiego momentu, gdy natężenie prądu pobieranego przez wentylator osiągnie wartość znamionową. Gdy instalacja jest poprawnie zaprojektowana dobrana centrala powinna uzyskać założone parametry pracy (wydatek powietrza, spręż) przy znamionowym poborze prądu przez silnik wentylatora. W sytuacji, gdy założony wydatek nie został osiągnięty bądź został przekroczony, a wyczerpały się możliwości regulacyjne za pomocą sieci przewodów, jedynym rozwiązaniem jest zmiana obrotów silnika wentylatora (w przypadku zespołu wentylatorowego z przekładnią pasową można dokonać zmiany przekładni pasowej). W skrajnych przypadkach należy dokonać wymiany silnika na większy, upewniając się wcześniej, iż wszystkie przeprowadzone pomiary zostały zrealizowane w prawidłowy sposób. Praca centrali od momentu uruchomienia powinna wynosić około 0,5h, przy czym w tym okresie niedopuszczalne są takie zjawiska jak: duży hałas, niepokojące mechaniczne odgłosy oraz zapachy wydobywające się z centrali, a także wibracje urządzenia.

W przypadku stwierdzenia wyżej wymienionych zjawisk, centrala powinna być unieruchomiona i powtórnie sprawdzone poszczególne sekcje (po uprzednim odłączeniu zasilania elektrycznego). Jeżeli nie stwierdzono żadnych niepokojących zjawisk w czasie 30-minutowej pracy można wyłączyć centralkę i dokonać przeglądu. Szczególnie ważne jest sprawdzenie:

- mocowania filtrów oraz stopnia ich zabrudzenia bądź uszkodzenia (w przypadku, gdy filtry wykazują nadmierne zabrudzenie należy je wyczyścić a w skrajnych przypadkach wymienić),
- skuteczności odpływu skroplin,
- temperatury silnika oraz łożyskowania zespołu wentylatorowego.

Po przeprowadzeniu kolejnych czynności rozruchowych związanych z „dostrajaniem” sieci należy skorygować poprawność działania amortyzatorów. Ważną kwestią przed oddaniem centrali do normalnej eksploatacji jest sprawdzenie poprawności działania termostatu przeciwzamrożeniowego. Można taką operację przeprowadzić, gdy nawiewane na wymiennik powietrze ma temperaturę niższą od tej ustawionej na termostacie. W takiej sytuacji na krótką chwilę zamykamy dopływ czynnika grzewczego, przy przepływie nawiewanego powietrza o temperaturze 1-2°C. Zadziałanie termostatu świadczy o poprawnym jego działaniu.

6. Eksploatacja i konserwacja

Centrale wentylacyjno-klimatyzacyjne przeznaczone są do pracy ciągłej. Konieczne jest więc zapewnienie przeglądów okresowych podzespołów central, zwłaszcza tych najbardziej narażonych na zużycie, czyli: filtry, łożyska. Wymiana filtrów jest obowiązkiem użytkownika. Podstawowe dane techniczne centrali, potrzebne m.in. do przeprowadzenia powyższych czynności, zawarte są w Karcie Danych Technicznych dołączanej do każdego urządzenia. Podane są tam m.in.: typ, rodzaj, wymiary ważniejszych elementów tj. filtrów, wymienników ciepła, wentylatorów, silników elektrycznych.



6.1 Filtry

Centrale wentylacyjno-klimatyzacyjne wyposażane są w filtry działkowe klasy EU3 - Kombinacja i układ filtrów jest dowolna w zależności od zestawu funkcjonalnego centrali.

Filtry przeznaczone są do użytku jednorazowego.

Jeżeli spadek ciśnienia na filtrze przewyższa przewidzianą dla niego wartość, należy dokonać jego wymiany.

Zabrudzenie filtra zmniejsza jego przepustowość, co prowadzi do obniżenia wydatku centrali, a w skrajnych przypadkach może nawet doprowadzić do wyrwania filtrów i ramek z konstrukcji mocującej i uszkodzenia wentylatora.

Bardzo ważne jest, aby po wymianie filtrów zamontować filtry o identycznej klasie filtracji. Podczas wymiany należy również wyczyścić sekcję filtracji.

Podczas wymiany filtrów centrala musi być wyłączona.

Centrale muszą bezwzględnie pracować z zamontowanymi filtrami powietrza.

Częstotliwość wymiany filtrów wstępnych zależy przede wszystkim od poziomu zanieczyszczenia powietrza. Prawidłowa eksploatacja filtrów wstępnych wydłuża okresy eksploatacji filtrów wtórnych drugiego i ewentualnie trzeciego stopnia filtracji.

6.2 Nagrzewnica wodna

Nagrzewnice wodne są standardowo wyposażone w termostaty przeciwzamrożeniowe zabezpieczające nagrzewnice przed zamarzaniem w trakcie eksploatacji. W przypadku, kiedy dojdzie do wyłączenia dopływu czynnika grzewczego lub przerwy w eksploatacji centrali i zaistnieje możliwość obniżenia temperatury poniżej + 4°C, nagrzewnicę należy dokładnie opróżnić.

Ponieważ moc cieplna nagrzewnicy obniża się jeżeli jej powierzchnia jest pokryta pyłem, należy kontrolować stan zabrudzenia lamel nagrzewnicy minimalnie co cztery miesiące. Pył na lamelach nagrzewnicy prowadzi do zwiększenia oporów powietrza.

Oczyszczenie nagrzewnic można przeprowadzić używając odkurzacza od strony wlotu powietrza lub od strony wyciągu, przedmuchiując strumieniem powietrza lub przemywając ciepłą wodą z dodatkiem środków myjących nie powodujących korozji lamel aluminiowych.

Ważne jest, aby nagrzewnica była odpowietrzona. W instalacji doprowadzającej czynnik do nagrzewnicy należy przewidzieć króćce odpowietrzające.

W czasie, gdy centrala nie pracuje przepływ czynnika grzewczego powinien być ograniczony do minimum tak, aby temperatura wewnątrz urządzenia nie przekraczała + 60 °C. Wyższa temperatura może doprowadzić do uszkodzenia niektórych podzespołów (silnik, łożyska, elementy z tworzyw sztucznych itp.).

6.3 Nagrzewnica elektryczna

Nagrzewnica elektryczna zbudowana jest z nieosłoniętych grzałek rurkowych, na których w okresach jej przestoju może gromadzić się pył i kurz. Podczas ponownego włączenia nagrzewnicy do eksploatacji silne zabrudzenie może doprowadzić do pojawienia się zapachu palonego kurzu a nawet spowodować zagrożenie pożarowe. Ważne jest, aby co 4 miesiące, a zwłaszcza przed rozpoczęciem sezonu grzewczego sprawdzać stan techniczny i stopień zabrudzenia elementów grzejnych i połączeń elektrycznych. Zabrudzenia winny być usuwane poprzez odkurzanie.

Konieczne jest także sprawdzenie zabezpieczeń przed wzrostem temperatury. Powyższe zalecenia dotyczą również nagrzewnic z wbudowanymi innymi typami elementów grzewczych (rurki gładkie lub rurki z radiatorami).

6.4 Wymiennik przeciwprądowy

Czynności konserwacyjne dla wymiennika polegają na sprawdzeniu stopnia zabrudzenia lamel i jego stanu technicznego. Oczyszczanie wymiennika krzyżowego należy wykonać poprzez odkurzanie, przedmuchiwanie strumieniem powietrza lub przemycie kanałów przepływu powietrza wodą z dodatkiem detergentu nie powodującego korozji aluminium. Jeżeli wymiennik był eksploatowany w temperaturach ujemnych, przed ponownym uruchomieniem centrali należy go dokładnie osuszyć.

Ważne jest, aby sprawdzić stan odkraplacza, wanny ociekowej oraz system odpływu skroplin.

6.5 Przepustnice

Przepustnice wielopłaszczyznowe, są szczególnie narażone na zabrudzenia, które mogą zaburzać ich poprawną pracę. Należy zatem częściej poddawać je kontroli i konserwacjom.

Jeżeli stwierdzone zostanie zabrudzenie utrudniające pracę przepustnicy należy ją oczyścić używając do tego celu sprężonego powietrza. Jeżeli czynności te nie przyniosą oczekiwanego efektu przepustnice należy umyć wodą pod ciśnieniem z dodatkiem detergentu nie powodującego korozji metalu.

7. Bezpieczeństwo użytkowania

- a) Wszystkie prace związane z poprawnym funkcjonowaniem centrali (podłączenie, rozruch, eksploatacja, przeglądy kontrolne) muszą być przeprowadzane zgodnie z obowiązującymi przepisami w zakresie eksploatacji urządzeń elektrycznych oraz przepisami BHP,
- b) Przed podłączeniem urządzenia do instalacji ochronnej zabronione są jakiegokolwiek prace związane z załączaniem napięcia do jakiegokolwiek obwodu elektrycznego,
- c) Zabronione są jakiegokolwiek prace (konserwacyjne, remontowe) bez wcześniejszego odłączenia zasilania elektrycznego wszystkich obwodów centrali,
- d) W przypadku gdy z jakiegokolwiek sekcji centrali zdjęte są fragmenty obudowy czy osłony, praca urządzenia jest zabroniona,
- e) Stanowisko, z którego dokonywana będzie obsługa urządzenia musi posiadać niezbędne wyposażenie w postaci sprzętu ochronnego, zapewniającego bezpieczeństwo podczas obsługi centrali,
- f) Wymaga się odpowiednich kwalifikacji osoby lub osób, które prowadzą prace naprawcze, przeglądowe lub konserwacyjne. Wynikają one z zaświadczenia kwalifikacyjnego określonego w Rozporządzeniu Ministra Górnictwa i Energetyki w sprawie kwalifikacji osób zatrudnionych przy obsłudze urządzeń energetycznych.

8. Pomiar kontrolny parametrów pracy

W sytuacji dokonywania przeglądów okresowych oraz prac konserwacyjnych urządzenia, w każdym przypadku istnieje potrzeba przeprowadzenia kontroli podstawowych parametrów pracy centrali.

W pierwszej kolejności należy dokonać pomiaru prawidłowości założonej wcześniej temperatury i wilgotności obrabianego powietrza zarówno przed jak i za sekcją przeprowadzającą obróbkę powietrza w zakresie tych dwóch parametrów. Kolejno należy sprawdzić poprawność parametrów pracy czynników w podłączonych instalacjach grzewczych oraz chłodzących, poprawności działania odbiorników energii elektrycznej (pomiar pobieranych mocy), prawidłowość pracy zespołów wentylatorowych w zakresie wydatków powietrza oraz realizowanego spiętrzenia



micro-clima



całkowitego. Wszystkie prace związane z wykonywaniem okresowych pomiarów kontrolnych oraz pracami konserwacyjnymi muszą być odpowiednio udokumentowane.

9. Karta zgłoszenia awarii

Karta zgłoszenia awarii

Nr reklamacji.....		Data zgłoszenia.....	
DANE FIRMY ZGŁASZAJĄCEJ (nazwa firmy, adres, telefon)		OBIEKT / MIEJSCE INSTALACJI (nazwa firmy, adres, telefon)	
Dane urządzenia			
Data sprzedaży			
Numer seryjny			
Nazwa			
Numer rozdzielnic			
Uruchomienie			
Firma uruchamiająca			
Data uruchomienia			
DOKŁADNY OPIS NIEPRAWIDŁOWEJ PRACY URZĄDZENIA			
<p>1) Koszt wykonanej usługi będzie ustalony na podstawie cennika obowiązującego w autoryzowanym Serwisie MICRO-CLIMAPOLSKA Sp.z o.o.</p> <p>2) W sytuacji, gdy po przyjeździe Serwisant stwierdzi, że przyjazd był nieuzasadniony, reklamacja nie zostanie uwzględniona. Wszystkie koszty związane z przyjazdem, obliczone według stawek obowiązujących w Autoryzowanym Serwisie MICRO-CLIMAPOLSKA Sp.z o.o. poniesie zgłaszający.</p>			
Uwagi:		Data i Podpis zgłaszającego	



micro-clima



Strona **23** z **23**

--	--